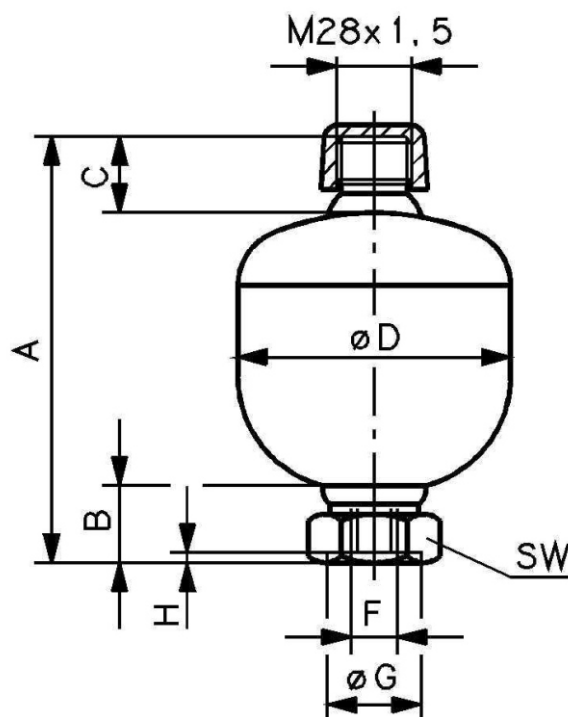


# ACCUMULATORI di PRESSIONE a MEMBRANA SERIE ELM

Non riparabile - Volumi 0,075 ÷ 2 lt

## DATI TECNICI ESECUZIONE STANDARD

Costruzione	Accumulatore a membrana con piatto metallico vulcanizzato, corpo in acciaio saldato, vite di carico gas, <b>NON RIPARABILE</b> .
Pressione di esercizio	100 ÷ 250 bar
Fluido	Versione standard per olio idraulico (oli minerali). Altri su richiesta.
Montaggio	a scelta. Considerare uno spazio di c.ca 200 mm per il montaggio del verificatore/gonfiatore VGU, sopra la vite di carico gas.
Temperature	standard -15 ÷ 80 °C
Certificazioni	PED "Ce"
Esecuzioni speciali	Su richiesta



Modello	Volume lt	Pressione bar	Temp. °C	Peso kg	A mm	B mm	C mm	D mm	F GAS	G mm	H mm	SW mm	T min
ELM 0,075/250	0,075	250	-15 ÷ 80	0,7	111	20	10	64	G 1/2"	29	0,5	32	14
ELM 0,16/250	0,1,6	250	-15 ÷ 80	1,0	120	20	10	75	G 1/2"	29	0,5	32	14
ELM 0,32/210	0,32	210	-15 ÷ 80	1,7	140	20	10	95	G 1/2"	29	0,5	32	14
ELM 0,50/210	0,50	210	-15 ÷ 80	2,0	152	22	10	106	G 1/2"	34	0,5	41	14
ELM 0,75/200	0,75	210	-15 ÷ 80	2,9	159	22	10	123	G 1/2"	34	0,5	41	14
ELM 1/200	1,0	200	-15 ÷ 80	3,5	180	22	10	136	G 1/2"	34	0,5	41	14
ELM 1,4/140	1,4	140	-15 ÷ 80	4,2	191	22	10	147	G 1/2"	34	0,5	41	14
ELM 2/140	2,0	100	-15 ÷ 80	3,5	240	22	10	196	G 1/2"	34	0,5	41	14
ELM 2,8/250	2,8	250	-15 ÷ 80	9	268	21	22	174	G 3/4"	32	0,5	41	14

## VERIFICATORE / GONFIATORE SERIE VGU

Descrizione

Strumento indispensabile per la precarica, la verifica e lo sgonfiaggio dell'azoto da tutti gli accumulatori fino ad una pressione massima di utilizzo di 345 bar.

