

ACCESSORI ACCUMULATORI di PRESSIONE

COLLARI e MENSOLE per il FISSAGGIO degli ACCUMULATORI

DESCRIZIONE

- Permettono un perfetto fissaggio degli accumulatori. Sono indispensabili per migliorare la sicurezza delle installazioni e sono conformi alle norme CETOP. Sia i Collari che le mensole costruiti in acciaio, sono fornibili in acciaio AISI 316L.

Nel caso in cui il fissaggio inferiore sia stato progettato e quindi non sono necessarie le mensole, è possibile fornire solamente gli elementi in gomma che forniscono la giusta stabilità e protezione della bombola dalle vibrazioni.

Codice	Modello	Ø D mm	H mm	A mm	B mm	C mm	Ø L mm	Largh. Mm
201.492 (Fig.1)	A 56	56	36	134	97	92	9	30
201.497 (Fig.1)	B 90	90	53	134	97	127	9	30
200.570 (Fig.1)	C114	114	73	138	100	170	9	30
201.378 (Fig.2)	D130	130	77	172	136	147	9	30
201.267 (Fig.2)	C168	168	92	188	148	181	9	40
201.271 (Fig.2)	D215	215	123	270	216	236	15	40
200.271 (Fig.2)	D226	226	123	270	216	241	15	40
201.274 (Fig.2)	D368	368	200	420	340	389	15	50

Fig.1

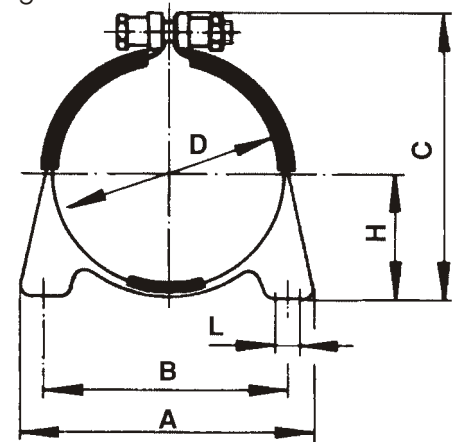
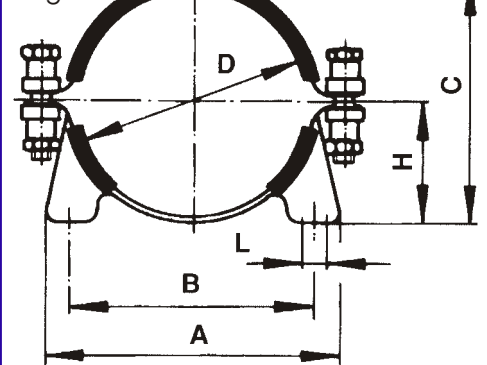


Fig.2



Codice mensola completa	Modello	Ø G mm	H mm	I mm	J mm	Ø K mm	L mm	M mm	N mm	R mm	Peso kg
200.570	CE 89	101	73	140	75	13	25	60	75	130	30
201.187	CE 108	120	92	175	95	17	25	80	160	210	1,5
201.090	CE 159	170	123	235	115	18	25	100	200	260	2,5

Mensola completa - Rif. 201090 - Peso: 2,3 Kg.

