

# ELETTROVALVOLA per VAPORE e FLUIDI CALDI TIPO 407

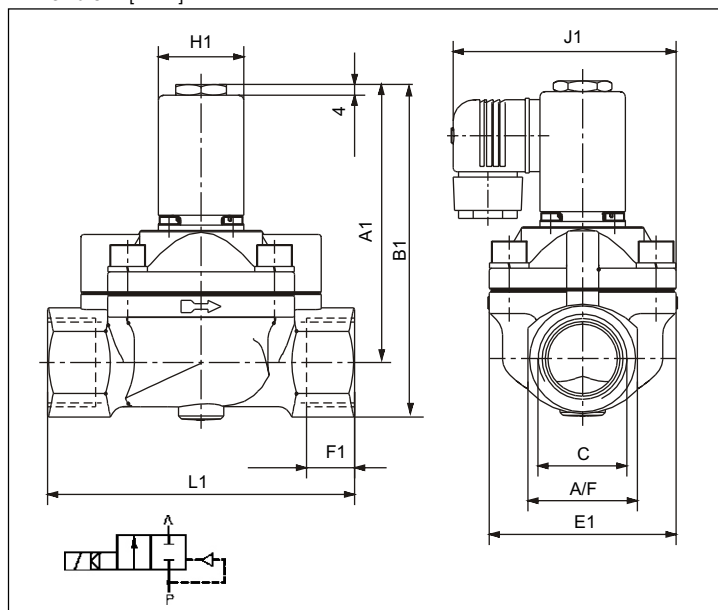
2/2 vie - 0 ÷ 10 bar - Attacchi 1/4" ÷ 2" - Funzionamento Normalmente Chiuso

Elettrovalvola servoazionata a pistone . Apertura a pressione zero. Per fluidi neutri come vapore, aria calda ecc., per l'impiego sul lato vuoto di autoclavi, nelle industrie del tessile, della plastica e della lavorazione del legno.

## Dati tecnici

Campo pressione	0-10 bar, max.
Temperatura fluido	0°C ... +180°C
Temperatura ambiente	+55 °C, max.
Materiale corpo	Ottone (sede val. acciaio inox)
Materiale guarnizione	PTFE
Materiale bobina	Epossidica
Assorbimento	DC: 28 W (DN 50) AC: 100-120 VA (spunto), 35 VA (esercizio)
Tipo di protezione con connettore	IP 65 (esecuzione standard: connettore DIN 43 650 A)

Dimensioni [mm]



Dimensioni variabili [mm]

Attacco	Diam. nom.	A1	B1	F1	E1	L1	J1	H1	A/F
G 1/2	13.0	113.0	127	14	40	65	73	32	27
G 3/4	20.0	131.0	147	16	60	100	80.5	32	32
G 1	25.0	136.5	157	18	70	115	80.5	32	41
G 1 1/4	32.0	161.0	186	20	85	126	80.5	32	50
G 1 1/2	40.0	165.0	195	22	85	126	80.5	32	60
G 2	50.0	225.0	260	24	115	164	104.5	32	70

## CARATTERISTICHE

Attacco [pollici]	Diam. nomin. [mm]	Valore Kv (acqua) [m³/h]	Campo di pressione		Peso [kg]
			(AC) [bar]	(DC) [bar]	
G 1/2	13.0	3.7	0-10	0-10	1.00
G 3/4	20.0	5.0	0-10	0-10	1.40
G 1	25.0	10.0	0-10	0-10	1.90
G 1 1/4	32.0	16.0	0-10	0-10	3.20
G 1 1/2	40.0	16.0	0-10	0-10	3.65
G 2	50.0	36.0	0-10	0-10	7.80

## CODICI D'ORDINAZIONE

con connettori standard 0-250 V AC/DC

Tensione / Frequenza [V/Hz]				
24/DC	24/50	110/50	230/50	
---	021 598 J	024 411 H	615 637 Y	
---	022 032 E	021 792 L	615 157 X	
---	021 620 T	024 412 A	615 638 H	
---	085 385 M	085 386 N	064 919 W	
---	085 392 L	085 393 M	085 394 N	
085 400 Z	---	085 401 N <sup>1)</sup>	085 402 P	

<sup>1)</sup> Corrente universale, connettore con incorporato ponte raddrizzatore monofase

- ✓ Pressione differenziale zero
- ✓ Temperatura fluido fino a 180 °C
- ✓ Elevata affidabilità
- ✓ Resistente alla erosione