

MINI ELETTROVALVOLA TIPO 6012

3/2 vie - 0 ÷ 10 bar - Attacchi 1/8"

Ad azionamento diretto. Valvola con corpo in ottone per gas e fluidi neutri come acqua, olio idraulico. Valvola in acciaio inox per fluidi pi difficili e leggermente aggressivi. Vuoto tecnico.

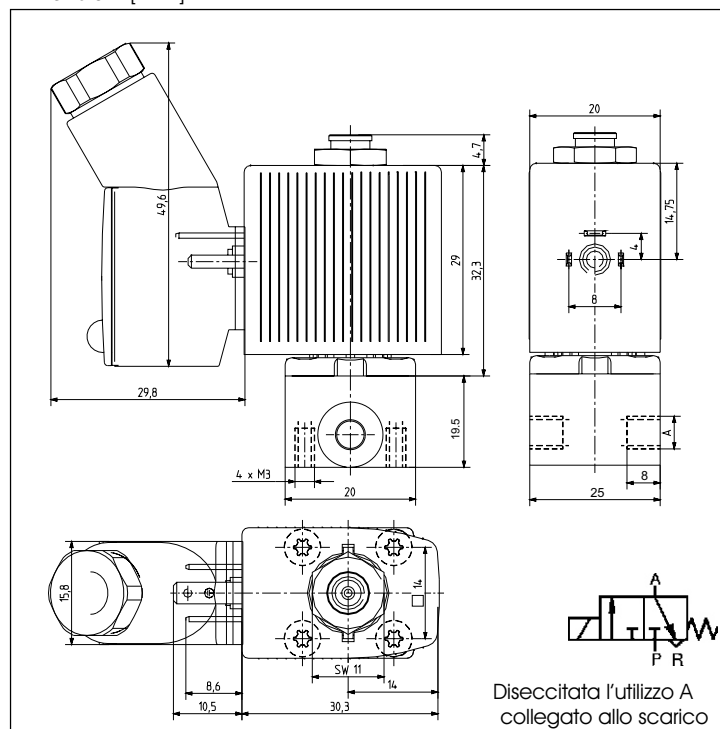
Dati tecnici

Campo pressione	0-12 bar, max.
Temperatura fluido	-10°C ... +100°C
Temperatura ambiente	+55°C, max.
Materiale corpo	Ottone, acciaio inox
Materiale guarnizione	FPM
Materiale bobina	Poliammide
Assorbimento	DC: 4 W AC: 9 VA (spunto), 6 VA (esercizio)
Tipo di protezione con connettore	IP 65 (esecuzione standard: connettore DIN 43 650 C, 0-250 V)

Opzioni

- Attacco filettato M5,
- Versione normalmente aperta
- Ampia gamma di connettori

Dimensioni [mm]



CARATTERISTICHE

Attacco [pollici]	Diam. nomin. [mm]	Valore Kv (acqua) [m ³ /h]	Campo di pressione		Peso [g]
			(AC) [bar]	(DC) [bar]	
Versione in ottone (senza comando manuale)					
G 1/8	1.2	0.045	0-10	0-10	131
G 1/8	1.6	0.06	0-6	0-6	131
Versione in ottone (con comando manuale)					
G 1/8	1.2	0.045	0-10	0-10	131
G 1/8	1.6	0.06	0-6	0-6	131
Versione in acciaio inox (senza comando manuale)					
G 1/8	1.2	0.045	0-10	0-10	127
G 1/8	1.6	0.06	0-6	0-6	127

CODICI D'ORDINAZIONE

Tensione / Frequenza [V/Hz]				
24/DC	24/50	110/50	230/50	
Versione in ottone (senza comando manuale)				
134 151 P	134 152 Q	134 153 R	134 154 J	
134 155 K	134 156 L	134 157 M	134 158 W	
Versione in ottone (con comando manuale)				
134 159 X	134 160 U	134 161 R	134 162 J	
134 163 K	134 164 L	134 165 M	134 166 N	
Versione in acciaio inox (senza comando manuale)				
134 167 P	134 168 Y	134 169 Z	134 170 W	
134 171 K	134 172 L	134 173 M	134 174 N	

con connettore standard 0-250 V AC/DC

- ✓ Facile sostituzione della bobina senza smontare la valvola
- ✓ Bobina bloccabile in quattro posizioni, di 90° o intermedie secondo esigenze
- ✓ Esecuzione standard con guarnizione di alta qualità in FPM (Viton)