

# ELETTROVALVOLA per FLUIDI LEGGERMENTE INQUINATI TIPO 6212

2/2 vie - 0,2 ÷ 10 bar - Attacchi 3/8" ÷ 1" - Servo azionata - Funzionamento Normalmente Chiuso - Ottone e Inox

Elettrovalvola servo-assistita in ottone.  
Il sistema a bilanciere isola l'attuatore dal fluido.  
Maggiormente insensibile a fluidi leggermente contaminati rispetto a tradizionali valvole a pistone.

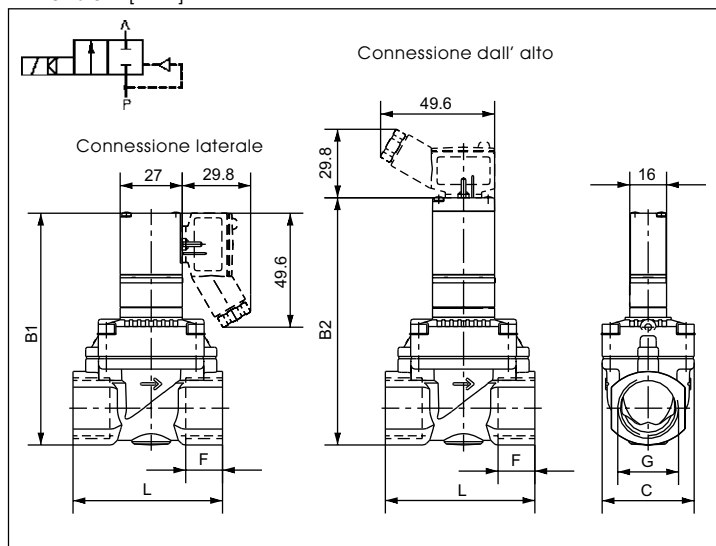
## Dati tecnici

Campo pressione	0,2-10 bar
Temperatura fluido	0°C ... +50°C max
Temperatura ambiente	+55 °C max
Materiale corpo	Ottone - Acciaio Inox
Materiale guarnizione	NBR - FPM
Materiale bobina	Poliammide
Assorbimento	DC: 3.4 W UC: 4 W
Tipo di protezione con connettore	IP 65 (fornitura standard: connettore DIN 43 650 A)

## Opzioni

- Con diagnosi: Rilevazione automatica delle perdite e della presenza/assenza di flusso
- Normalmente aperta
- Tenuta FPM o EPDM

## Dimensioni [mm]



## Dimensioni variabili [mm]

Attacco	Diam.n. [mm]	B1	B2	C	F	L
G 3/8	10.0	94.5	101.1	32	12	55
G 1/2	10.0	94.5	101.1	32	14	55
G 1/2	13.0	101.0	106.6	40	14	65
G 3/4	13.0	101.0	106.6	40	16	65
G 3/4	20.0	114.5	121.1	60	16	100
G 1	20.0	114.5	121.1	60	18	100

## CARATTERISTICHE TECNICHE

Attacco [pollici]	Diam. nomin. [mm]	Valore Kv (acqua) [m <sup>3</sup> /h]	Campo pressione [bar]	Peso [kg]
G 3/8	10.0	1.9	0.2-10	0.20
G 1/2	10.0	1.9	0.2-10	0.20
G 1/2	13.0	3.6	0.2-10	0.35
G 3/4	13.0	3.6	0.2-10	0.35
G 3/4	20.0	8.3	0.2-10	0.80
G 1	20.0	8.3	0.2-10	0.80

## CODICI D'ORDINAZIONE OTTONE/NBR

Tensione / Frequenza [V/Hz]			
24/DC <sup>1)</sup>	110/ UC <sup>2)</sup>	230/ UC <sup>2)</sup>	
138 930 U	138 931 R	138 932 J	
138 943 V	138 944 W	138 945 X	
138 956 S	138 957 T	138 958 C	
138 968 E	138 969 F	138 970 C	
138 980 X	138 981 L	138 982 M	
138 992 P	138 993 Q	138 994 R	

con connettore standard 0-250 V AC/DC

<sup>1)</sup> Bobina con connessione laterale

<sup>2)</sup> Bobina con rettificatore, varistore e connessione dall'alto

## CODICI D'ORDINAZIONE INOX/FPM

Tensione / Frequenza [V/Hz]			
24/DC <sup>1)</sup>	110/ UC <sup>2)</sup>	230/ UC <sup>2)</sup>	
139 578 G	139 579 H	139 580 X	
139 582 M	139 583 N	139 584 P	
139 586 R	139 587 J	139 588 T	
139 590 Z	139 591 N	139 592 P	
139 594 R	139 595 J	139 596 K	
139 598 V	139 599 W	139 600 K	

con connettore standard 0-250 V AC/DC

<sup>1)</sup> Bobina con connessione laterale

<sup>2)</sup> Bobina con rettificatore, varistore e connessione dall'alto

✓ La membrana divisoria isola l'attuatore dal fluido

✓ Basso assorbimento (Può essere comandata direttamente da un PLC)

✓ Diagnosi semplice