

ELETTROVALVOLA per FLUIDI NEUTRI e ACQUA CALDA TIPO 6213

2/2 vie - 0 ÷ 10 bar - Attacchi 1/4" ÷ 2" - Azionamento Diretto - Funzionamento Normalmente Chiuso

Sistema elettrovalvola servoassistita. Tutte le valvole funzionano a partire da pressione zero. Per fluidi senza olii e grassi come acqua calda, liscivie da lavaggio e da candeggio.

Dati tecnici

Campo pressione
Temperatura fluido NBR
Temperatura fluido EPDM
Temperatura ambiente
Materiale corpo
Materiale guarnizione
Materiale bobina
Assorbimento

0-10 bar, max.
-10 ÷ +90 °C
-30 ÷ +120 °C
+55 °C, max.
Ottone
EPDM
Epossidica
DC: 10 W (DN 10/13/20)
AC:

	DN [mm]				
	10	13	20	25	40
Spunto [VA]	34	36	38	160	202
Esercizio [VA]	14	14	14	38	38
Esercizio [W]	8	8	8	18	18

Tipo di protezione con
connettore

IP 65 (esecuzione standard:
connettore DIN 43 650 A)

Dimensioni variabili [mm] - Versione AC

Attacco	DN	C	D	E	F	L	A/F	A	B	H	I	K
[pollici]	[mm]											
1/4, 3/8	10	37.5	38.0	20	12	50	27	68.0	82.0	32	20.5	45
1/2	13	45.0	50.5	24	14	58	32	79.5	95.5	32	20.5	45
3/4	20	66.0	66.0	35	16	80	41	95.0	115.5	32	20.5	45
1	25	104.5	104.5	40.5	18	95	41	138.0	158.5	49	24.5	59
1 1/4	25	104.5	104.5	40.5	20	95	50	138.0	163.0	49	24.5	59
1 1/2	40	104.5	104.5	69	22	132	60	149.5	179.5	49	24.5	59
2	40	104.5	104.5	69	24	132	70	149.5	184.5	49	24.5	59

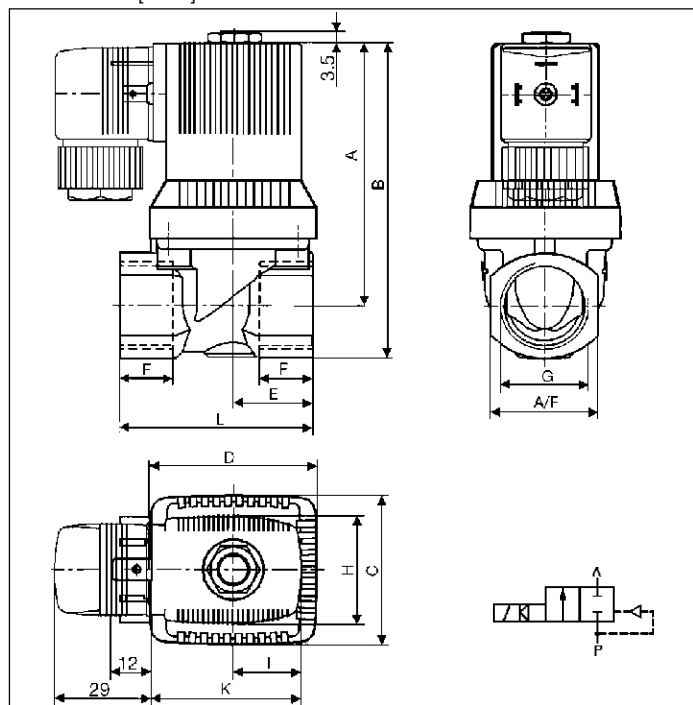
Dimensioni variabili [mm] - Versione DC

Attacco	DN	C	D	E	F	L	A/F	A	B	H	I	K
[pollici]	[mm]											
1/4, 3/8	10	37.5	38.0	20	12	50	27	68.5	82.5	40	23.5	51
1/2	13	45.0	50.5	24	14	58	32	80.0	96.0	40	23.5	51
3/4	20	66.0	66.0	35	16	80	41	95.5	116.0	40	23.5	51

CARATTERISTICHE

Attacco	Diam. nomin.	Valore Kv (acqua)	Campo di pressione		Peso
			(AC)	(DC)	
[pollici]	[mm]	[m ³ /h]	[bar]	[bar]	[kg]
G 1/4	10.0	2.0	0-10	0-10	0.40
G 3/8	10.0	2.0	0-10	0-10	0.40
G 1/2	13.0	3.6	0-10	0-10	0.55
G 3/4	20.0	9.0	0-10	0-10	1.00
G 1	25.0	11.0	0-10	-----	1.70
G 1 1/4	25.0	11.0	0-10	-----	1.70
G 1 1/2	40.0	30.0	0-10	-----	3.60
G 2	40.0	30.0	0-10	-----	3.60

Dimensioni [mm]



CODICI D'ORDINAZIONE NBR

Tensione / Frequenza [V/Hz]				
24/DC	24/50	110/50	230/50	
139 096 R	139 097 J	139 098 T	139 099 U	
135 217 J	135 218 T	135 219 U	135 220 Z	
135 226 K	135 227 L	135 228 V	135 229 W	
135 234 K	135 235 L	135 236 M	135 237 N	
---	135 133 E	135 134 F	135 135 G	
---	135 136 H	135 137 A	135 138 K	
---	135 145 J	135 146 K	135 147 L	
---	135 148 V	135 149 W	135 150 T	

con connettore standard 0-250 V AC/DC

CODICI D'ORDINAZIONE EPDM

Tensione / Frequenza [V/Hz]				
24/DC	24/50	110/50	230/50	
139 100 E	139 101 T	139 102 U	139 103 V	
125 653 V	125 654 W	125 655 X	125 656 Y	
125 657 Z	125 658 A	125 659 B	125 660 G	
126 284 M	126 285 N	126 286 P	126 287 Q	
---	134 678 F	134 679 G	134 680 W	
---	134 681 K	134 682 L	134 683 M	
---	134 684 N	134 685 P	134 686 Q	
---	134 687 R	134 688 S	134 689 T	

con connettore standard 0-250 V AC/DC