

FLUSSOSTATI ELETTRICI REGOLABILI SERIE IFE

Fluidi: Acqua, liquidi con viscosità simile a acqua, olio*

Pressione max di lavoro: 50 bar.

Perdita di carico max. con H2O 0,5 bar.

Differenziale di intervento ~45% portata controllata.

Temperatura: -10 ÷ 80 °C

Materiali: Corpo e raccordi Ottone nichelato.

Otturatore Ottone cromato con magnete permanente.

Guarnizioni standard NBR.

Contatti elettrici: Regolabile. Singolo o Doppio Normalmente Aperto.

Tensione max. di lavoro 220 V-50 Hz.

Potenza commutabile in CC 20 W. Potenza commutabile in CA 20 VA.

Intensità di corrente in CC/CA 0,5 (resistivi).

Tensione di breakdown 300 V. Resistenza di isolamento 10¹⁰ Ohm.

Protezione: IP65 connettore PG09.

Montaggio: Verticale flusso dal basso verso l'alto (inclinazione max 15°).

Attacchi: 1/8" Gas Femmina fino 1" Gas Femmina

Peso: da 215 fino 1570 gr



MODELLI e PORTATE

IFE1R3 / IF2E1R3 0,3 ÷ 3 lt/min

IFE2R9 / IF2E2R9 1 ÷ 9 lt/min

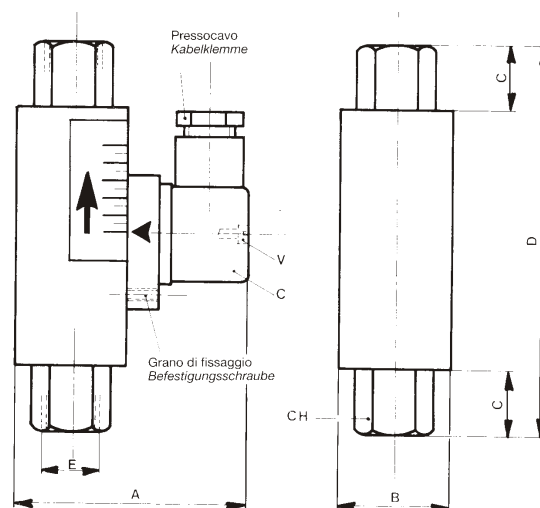
IFE3R18 / IF2E3R18 2 ÷ 18 lt/min

IFE4R24 / IF2E4R24 3 ÷ 24 lt/min

IFE5R35 / IF2E5R35 6 ÷ 35 lt/min

IFE6R60 / IF2E6R60 15 ÷ 60 lt/min

Modello	A (mm)	B (mm)	C (mm)	D (mm)	E (GAS)	CH
IFE1R3	60	20	13,5	89	1/8"	15
IFE2R9	62	22	13,5	93	1/4"	17
IFE3R18	64	24	15,5	104	3/8"	20
IFE4R24	68	28	18,5	115	1/2"	24
IFE5R35	72	32	22,5	132	3/4"	32
IFE6R60	85	45	24,5	157	1"	40



Modello	A (mm)	B (mm)	C (mm)	D (GAS)	CH
IF2E1R3	89	20	13,5	1/8"	15
IF2E2R9	93	22	13,5	1/4"	17
IF2E3R18	104	24	15,5	3/8"	20
IF2E4R24	115	28	18,5	1/2"	24
IF2E5R35	132	32	22,5	3/4"	32
IF2E6R60	157	45	24,5	1"	40

