

# FLUSSOSTATI ELETTRICI REGOLABILI SERIE MR1KV

Fluidi: Acqua, olio, liquidi viscosi (max 300 Cst. a questa viscosità cambiano le portate).

Pressione max di lavoro: 200 bar

Temperatura: Massima 120 °C

Precisione : ±5% f.s.

Materiali: Corpo Ottone Nichelato (GM), AISI 316T (GK)

Pistone Ottone (GM), AISI 316 (GK)

Molla AISI 316

Magnete Ferrite (GM), Ferrite rivestito in PTFE (GK)

Testa elettrica Policarbonato

Contatti elettrici: Regolabile, SPDT

Protezione: IP65 connettore PG9 DIN43650.

Tensione Massima 220/50 V/Hz.

Montaggio: Nessun vincolo di posizione



## COSTRUZIONE SIGLA/MODELLO

MR1KV	008	GM	004	IP65	0213
•					
	•				
		•			
			•		
				•	
					•

Nome - Tipo

Tab.1 Campo di misura

Tab.2 Materiale

Tab.1 Dimensione e filettatura attacco di processo

Tab.3 Grado di protezione

Tab.4 Cablaggio

## DATI TECNICI

Tab.1

MODELLO	DN	P max bar	T max °C	Campi di regolazione portata lt/min H <sub>2</sub> O			Q max lt/min	Δ P Qmax bar	Codice Campo di regolazione	
MR1KV-008	1/4"	200	120	0,4 - 4			10	0,5	0,4 - 4	004
MR1KV-010	3/8"	200	120	0,4 - 4	1 - 10		20	0,5	1 - 10	010
MR1KV-015	1/2"	200	120	1 - 10	2 - 20	3 - 30	40	0,5	2 - 20	020
MR1KV-020	3/4"	200	120	3 - 30		4 - 40	60	0,5	3 - 30	030
MR1KV-025	1"	200	120	4 - 40		6 - 60	80	0,5	4 - 40	040
Filettatura	DN	UNI 228/1		6 - 60		060				

Precisione ± 5% F.S.

Isteresi 10% - minimo 0,5 lt/min

## MATERIALI

Tab. 2

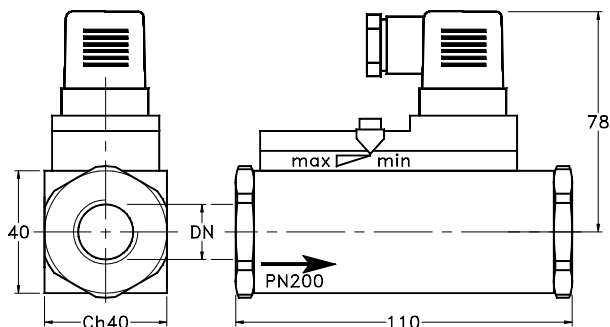
Descrizione	Codice GM	Codice GK
Corpo	Ottone Nichelato	Inox 1.4571
Pistone	Ottone	Inox 1.4404
Molla	Inox 1.4310	Inox 1.4310
Magnete	Ferrite	Ferrite riv. PTFE
Testa elettrica	Policarbonato	Policarbonato

## CARATTERISTICHE ELETTRICHE

Tab. 3

Descrizione	Caratteristiche				
Contatto	REED	SPDT	250 VCA	1,5 A	50 VA
Uscita elettrica	Connettore		DIN 43650A		
Protezione	IP65				
Opzioni					
Diodo	LED	Colore rosso integrato nel connettore DIN			
Tensione	VCA	230	110	48	24 12 Da specificare

## DIMENSIONI



## CABLAGGIO

