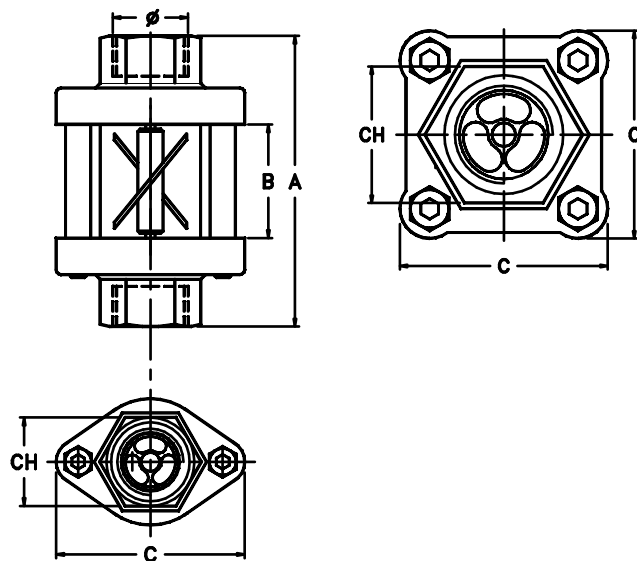


INDICATORI VISIVI di FLUSSO SERIE CV

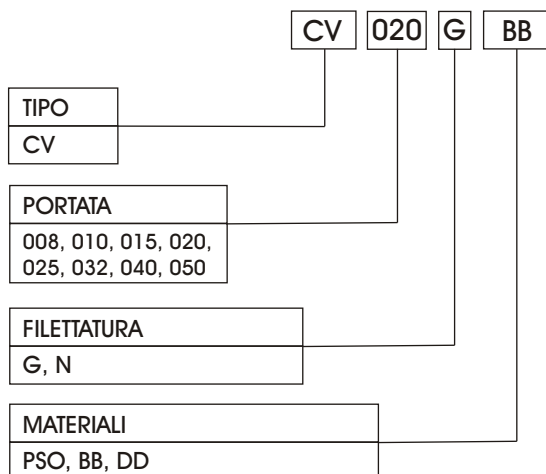
Acqua, Olio, Fluidi puliti - Bassa Pressione - Montaggio in linea in ogni posizione

DATI TECNICI

Fluidi	Acqua, Olio e fluidi puliti in genere
Portate	6 ÷ 50 lt/min 80, 100, 180 lt/min (a richiesta)
Temperatura	Max 100 °C
Pressione	Max 10 bar
Attacchi	1/4" ÷ 1" G. F. A richiesta 1"¼, 1"½, 2" G. F.
Peso	0,11 ÷ 3 kg
Montaggio	Qualsiasi posizione, devono coincidere gli assi del tubo e dell'indicatore.



SIGLA di ORDINAZIONE



SPIEGAZIONE SIGLA

TIPO

CV Indicatore di flusso ad elica

PORTATE (Vedi tabella 1)

008, 010, 015, 020, 025, 032, 040, 050

FILETTATURA

G Gas Cil. UNI 228/1

N Conico NPT (su richiesta)

MATERIALI (vedi tabella 2)

PSO, BB, DD

DATI TECNICI Tab.1

Ø	DN	Q max.	Q min. per avvio rotore l/min			ΔP max	P max	T max	Peso	Dimensioni mm			
	Codice	l/min	H2O	40 Cst	41-150 Cst	Bar	Bar	°C		Kg	A	B	C
1/4"	008	6	0,6	2,5	3,5	0,2	10	100	0,11	66	22	44	20
3/8"	010	10	1,2	3	4	0,2	10	100	0,18	92	36	60	28
1/2"	015	15	1,2	3	4	0,2	10	100	0,18	92	36	60	28
3/4"	020	30	2,1	3,7	5	0,2	10	100	0,6	114	46	70	46
1"	025	50	2,1	3,7	5	0,2	10	100	0,6	114	46	70	46
Su richiesta		Solo con corpo - attacchi in: ottone nichelato BB o alluminio anodizzato DD											
1.1/4"	032	80	3,5	5,5	7	0,2	10	100	2,3	165	66	94	60
1.1/2"	040	100	3,5	5,5	7	0,2	10	100	2,3	165	66	94	60
2"	050	180	7	-----	-----	0,2	10	100	3	165	66	94	70

MATERIALI Tab.2

Descrizione	Codice PSO	Codice BB	Codice DD
Dimensione DN	008 ÷ 025	032 ÷ 050	032 ÷ 050
Corpo - Attacchi	Polisulfone Ottone	Ottone Nichelato	Alluminio Anodizzato
Rotore	PP rosso	PP rosso	PP rosso
Assi di rotazione	PP	PP	PP
Tubo visore	Vetro pyrex	Vetro pyrex	Vetro pyrex
Guarnizioni	NBR	NBR	NBR