

# LIVELLOSTATI ELETTROMAGNETICI ON/OFF TIPO LEM5/6

Attacchi Filettati G1/4" LEM5, G 1/8" LEM6 - Materiali Nylon/NBR - Contatti N.C. - SPDT

## DATI TECNICI STANDARD

Viscosità max del fluido	150 cSt
Pressione max	5 bar
Temperatura di lavoro	-10...+80 °C
Fissaggio	Verticale
Inclinazione max	15 °

Potenza commutabile in CC	60 W (NC), 30 W (SPDT)
Potenza commutabile on CA	60 VA
Tensione max di lavoro	~220 V 50 Hz
Intensità max di corrente resistiva	0,8 A (NC), 0,5 A (SPDT)
Per carichi induttivi impiegare circuito di protezione o relè	
Contatto a riposo	NC, SPDT
Capacità contatti aperti	0,6 pF (NC), 2 pF (SPDT)
Resistenza di isolamento contatti	10 <sup>10</sup> ohm (NA-NC), 10 <sup>9</sup> ohm (SPDT)
Protezione	IP 65, Connettore PG9 DIN 43650

## SIGLA di ORDINAZIONE

LEM 5 LN SC

TIPO	LEM
DIMENSIONI	5 - 6
LUNGHEZZA	82 - 146 - 65 - 130
CONTATTI	C - SC

## MATERIALI

Tubo filettato	Nylon nero monocorpo
Galleggianti	Resina espansa NBR

## SPIEGAZIONE SIGLA

### TIPO

LEM Livellostato elettromagnetico minatura

### DIMENSIONI

5 Asta Ø 10,5 mm, Attacco G 1/4" M.

6 Asta Ø 8,5 mm, Attacco G 1/8" M.

### LUNGHEZZA QUOTA A

LEM5 CN 82 mm

LEM5 LN/M 146 mm

LEM6 CN 65 mm

LEM6 LN 130 mm

### CONTATTI

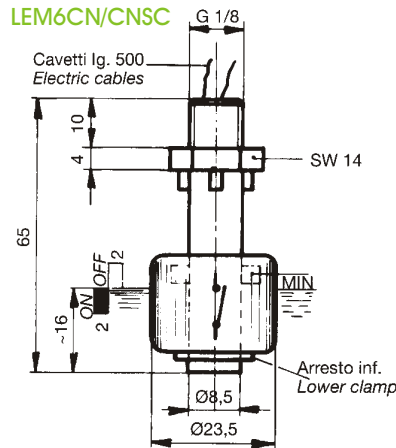
C Normalmente Chiuso.

SC SPDT in Scambio.

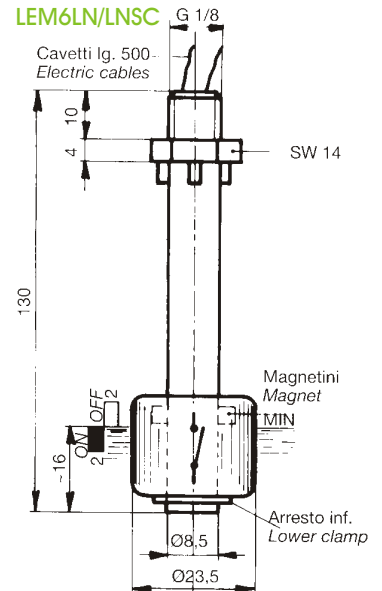
### OPZIONI

S Cavo al silicone L= 500 mm

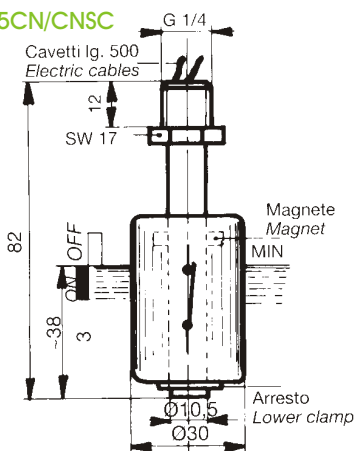
### LEM6CN/CNSC



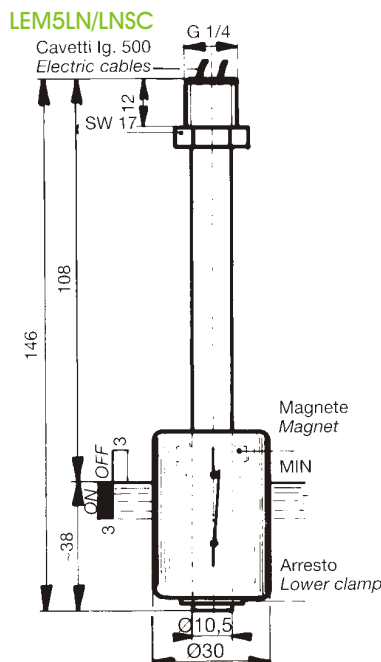
### LEM6LN/LNSC



### LEM5CN/CNSC



### LEM5LN/LNSC



### LEM5M

