

LIVELLOSTATI ELETTROMAGNETICI ON/OFF TIPO LEM5/6...A

Attacchi Filettati G1/4" LEM5, G 1/8" LEM6 - Materiali Nylon/Inox - Contatti N.C. - SPDT

DATI TECNICI STANDARD

Viscosità max del fluido	150 cSt
Pressione max	5 bar
Temperatura di lavoro	-10...+80 °C
Fissaggio	Verticale
Inclinazione max	15 °

Potenza commutabile in CC	60 W (NC), 30 W (SPDT)
Potenza commutabile on CA	60 VA
Tensione max di lavoro	~220 V 50 Hz
Intensità max di corrente resistiva	0,8 A (NC), 0,5 A (SPDT)
Per carichi induttivi impiegare circuito di protezione o relè	
Contatto a riposo	NC, SPDT
Capacità contatti aperti	0,6 pF (NC), 2 pF (SPDT)
Resistenza di isolamento contatti	10 ¹⁰ ohm (NA-NC), 10 ⁹ ohm (SPDT)
Protezione	IP 65, Connettore PG9 DIN 43650

SIGLA di ORDINAZIONE

LEM 5 LA SC

TIPO	LEM
DIMENSIONI	5 - 6
LUNGHEZZA	82 - 146 - 65 - 130
CONTATTI	C - SC

MATERIALI

Tubo filettato	Nylon atossico bianco
Galleggianti	Aisi 316

SPIEGAZIONE SIGLA

TIPO

LEM Livellostato elettromagnetico minatura

DIMENSIONI

5 Asta Ø 10,5 mm, Attacco G 1/4" M.
6 Asta Ø 8,5 mm, Attacco G 1/8" M.

LUNGHEZZA QUOTA A

LEM5 CA/CASC	82 mm
LEM5 LA/LASC	146 mm
LEM5 MA	146 mm
LEM6 CA/CASC	65 mm
LEM6 LA/LASC	130 mm

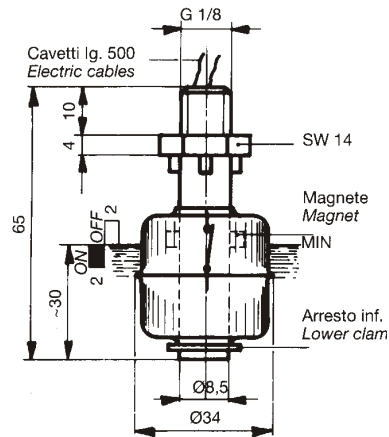
CONTATTI

C Normalmente Chiuso.
SC SPDT in Scambio.

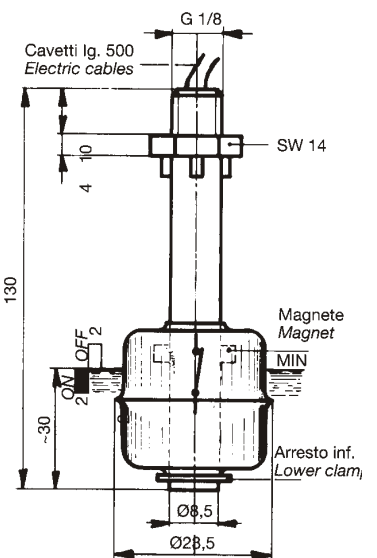
OPZIONI

S Cavo al silicone L= 500 mm

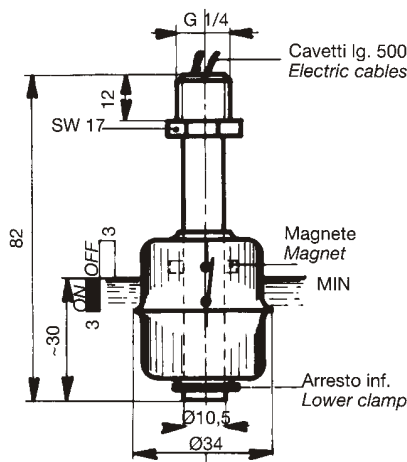
LEM6CN/CNSC



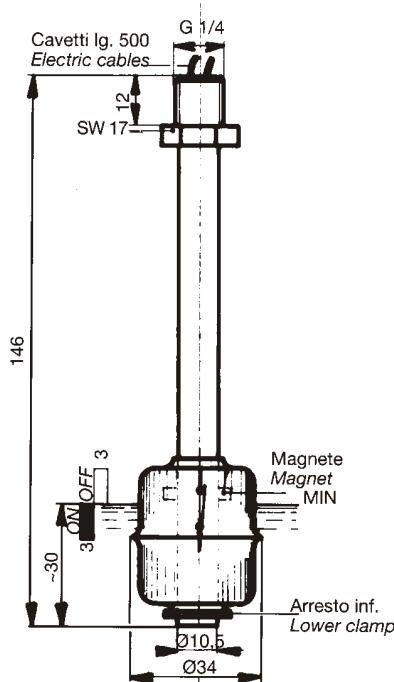
LEM6LN/LNSC



LEM5CA/CASC



LEM5LA/LASC



LEM5MA

