

LIVELLOSTATI ELETTROMAGNETICI ON/OFF TIPO LM/LMM...A

Attacchi Filettati M18x1,5 - Materiali ottone/NBR - Contatti N.A. - N.C. (Reversibili) - SPDT

DATI TECNICI STANDARD

Viscosità max del fluido	150 cSt
Pressione max	10 bar
Temperatura di lavoro	-10...+80 °C
Fissaggio	Verticale
Inclinazione max	15 °
Potenza commutabile in CC	60 W (NA-NC), 30 W (SPDT)
Potenza commutabile on CA	60 VA
Tensione max di lavoro	~220 V 50 Hz
Intensità max di corrente resistiva	0,8 A (NA-NC), 0,5 A (SPDT)
Per carichi induttivi impiegare circuito di protezione o relè	
Contatto a riposo	(NC), SPDT
Capacità contatti aperti	0,6 pF (NA-NC), 2 pF (SPDT)
Resistenza di isolamento contatti	10 ¹⁰ ohm (NA-NC), 10 ⁹ ohm (SPDT)
Protezione	IP 65, Connettore PG9 DIN 43650

MATERIALI

Flangia	Alluminio anodizzato
Tubo	Ottone
Molla e anelli di arresto	Bronzo
Galleggianti	resina espansa NBR

SIGLA di ORDINAZIONE

LMM 1 A350 B60

TIPO	LMM
CONTATTI	1
LUNGHEZZA quota A	A350
LUNGHEZZA quota B	B60

SPIEGAZIONE SIGLA

TIPO
LM Livellostato elettromagnetico Minimo, Minimo (LM) Massimo (LMM)

CONTATTI
1 NC (standard), NA (a richiesta) reversibili
2 In scambio SPDT

ATTACCHI Filettati M18 x 1m5

LUNGHEZZA QUOTA A

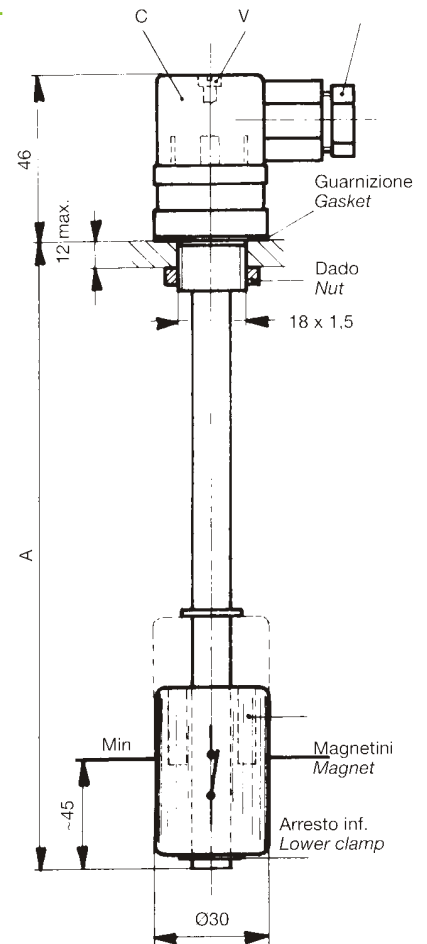
A 100 mm, quota minima per modelli solo minimo, 200 mm quota minima per modelli minimo-massimo, 2500 mm quota massima per entrambi i modelli. Per entrambi lunghezze standard fino a 500 mm con intervalli di 50 mm. Per dimensioni differenti basta mettere la quota voluta dopo la A.

LUNGHEZZA QUOTA B

B Riferita al contatto di massima per i modelli LMM... Standard 60 mm per A 200, 250, 300, 350. 70 mm per A 400, 450. 80 mm per A 500 e superiori.

E' possibile realizzare quote diverse dallo standard, indicandolo nella sigla dopo la B, ma mai inferiore a 60.

LM1/2A...



LMM1/2FA

