

LIVELLOSTATI ON/OFF DA COMPLETARE TIPO LM...B/BF

Attacchi Filettati e Flangiati - Materiali Ottone/NBR - Contatti N.C. (Reversibili)

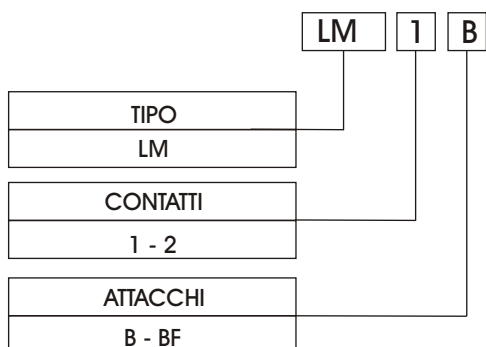
DATI TECNICI STANDARD

Viscosità max del fluido	150 cSt
Pressione max	10 bar
Temperatura di lavoro	-10...+80 °C
Fissaggio	Verticale
Inclinazione max	15 °
Potenza commutabile in CC	60 W NC, 30 W SPDT
Potenza commutabile on CA	60 VA
Tensione max di lavoro	~220 V 50 Hz
Intensità max di corrente resistiva	0,8 A NC, 0,5 A SPDT
Per carichi induttivi impiegare circuito di protezione o relè	
Contatto a riposo	NC, SPDT
Capacità contatti aperti	0,6 pF NC, 2 pF SPDT
Resistenza di isolamento contatti	10 ¹⁰ ohm NC, 10 ⁹ ohm SPDT
Protezione	IP 65, Connettore PG9 DIN 43650

MATERIALI

Flangia	Alluminio anodizzato
Molla e anelli di arresto	Bronzo
Galleggianti	NBR
Tubo (da preparare separatamente)	Ottone Diam. 8 mm

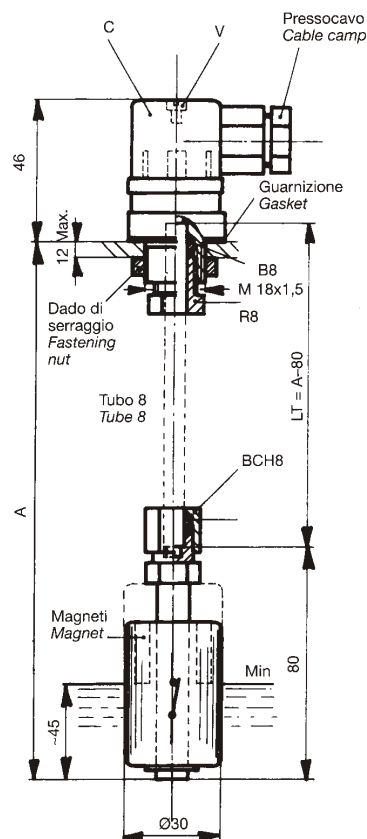
SIGLA di ORDINAZIONE



SPIEGAZIONE SIGLA

TIPO	
LM	Livellostato elettromagnetico Minimo
CONTATTI	
1	NC reversibili
2	SPDT
ATTACCHI	
B	Filettati M18 x 1,5
F	Flangiati Diam. 52 mm
LUNGHEZZA	Preparare un tubo a lunghezza voluta per completare il livellostato. Serrare con cura i raccordi BCH8 e R8 in modo da ottenere un buon fissaggio e tenuta del tubo in ottone onde evitare infiltrazioni di fluido olio e compromettere il funzionamento.

LM1/2B



LM1/2BF

