

# LIVELLOSTATI ELETTROMAGNETICI ON/OFF TIPO LM...GTIA...

Attacchi Filettati G2" M - Materiali Acc. Inox - Contatti N.A. - N.C. (Non Reversibili), SPDT

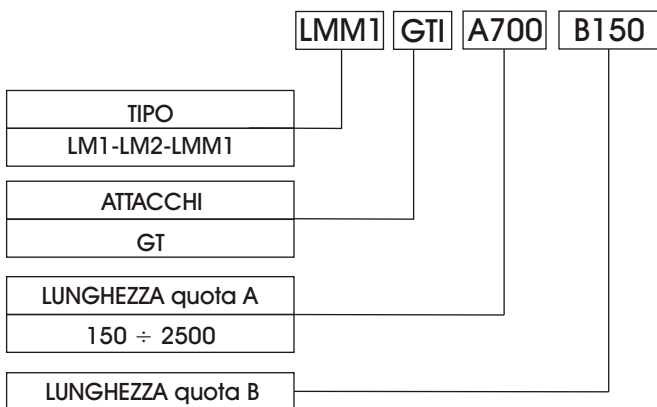
## DATI TECNICI STANDARD

Viscosità max del fluido	150 cSt
Pressione max	10 bar
Temperatura di lavoro	-10...+80 °C
Fissaggio	Verticale
Inclinazione max	15 °
Potenza commutabile in CC	60 W (NA-NC), 30 W (SPDT)
Potenza commutabile on CA	60 VA
Tensione max di lavoro	~220 V 50 Hz
Intensità max di corrente resistiva	0,8 A (NA-NC), 0,5 A (SPDT)
Per carichi induttivi impiegare circuito di protezione o relè	
Contatto a riposo	NC (LM1), SPDT (LM2), NA, NC (LMM1)
Capacità contatti aperti	0,6 pF (NA-NC), 2 pF (SPDT)
Resistenza di isolamento contatti	10 <sup>10</sup> ohm (NA-NC), 10 <sup>9</sup> ohm (SPDT)
Protezione	IP 65, Connettore PG9 DIN 43650

## MATERIALI

Flangia, asta, anelli di arresto	Acc. Inox
Galleggianti	Acc. Inox

## SIGLA di ORDINAZIONE



## SPIEGAZIONE SIGLA

### TIPO

LM1 Livellostato elettromagnetico Minimo (LM), Minimo - Massimo (LMM)

### CONTATTI

1-2 NC (standard), NA (a richiesta) non reversibili, SPDT (LM2)

### ATTACCHI

GT Filettato 2" Maschio

### LUNGHEZZA QUOTA A

A 150 mm, quota minima per modelli solo minimo, 2500 mm quota massima per entrambi i modelli. Per entrambi lunghezze standard fino a 500 mm con intervalli di 50 mm. Per dimensioni differenti basta mettere la quota voluta dopo la A.

### QUOTA B

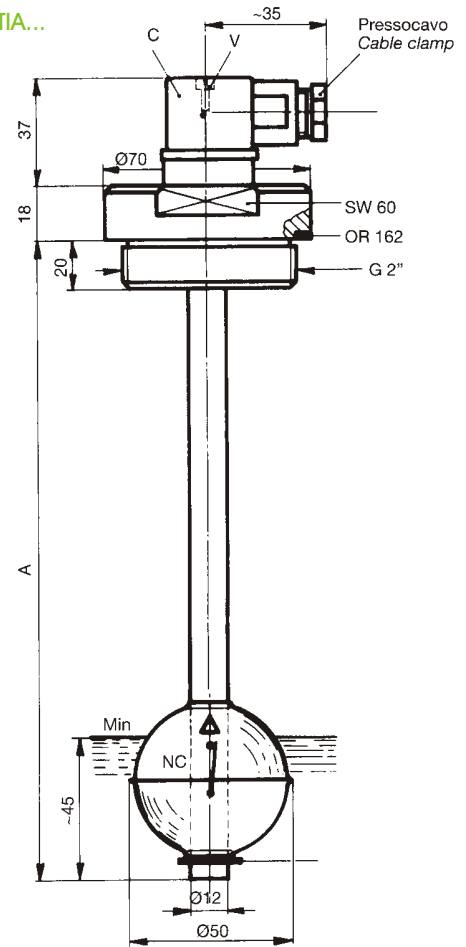
B Riferita al contatto di massima per i modelli LMM... Standard 50 mm per A 150 mm.  
60 mm per A 200, 250, 300, 350 mm.  
70 mm per A 400, 450 mm.  
80 mm per A 500 e superiori.

E' possibile realizzare quote diverse dallo standard, indicandolo nella sigla dopo la B, ma mai inferiore a 50 mm.

### ESECUZIONI SPECIALI

BT Basetta in teflon per alte temperature  
S Cavi al silicone per alte temperature

## LM1/2GTIA...



## LMM1GTIA...

