

POZZETTI TERMOMETRICI SERIE TF-TFL-BF-BFL

Materiali standard AISI36, Hastelloy C - Temperatura Massima 600 °C - Attacchi Filettati e Flangiati

POZZETTI TERMOMETRICI

I pozzetti termometrici vengono utilizzati su ogni tipo di impianto allo scopo di proteggere qualsiasi elemento misuratore di temperatura (termocoppie, termoresistenze, bulbi termometrici), da sostanze corrosive, da elevate velocità del flusso e da sforzi meccanici; inoltre sono indispensabili per poter rimuovere lo strumento dall'impianto senza che la linea sulla quale sono installati subisca interruzioni.

CARATTERISTICHE COSTRUTTIVE

TIPO: TF da tubo con attacco filettato
 TFL da tubo con attacco flangiato
 BF da barra con attacco filettato
 BFL da barra con attacco flangiato

MATERIALE: acciaio inossidabile AISI 316.
 Altri materiali a richiesta.

ATTACCO STRUMENTO: (f) filettatura femmina G1/2 – 1/2NPT

ATTACCO PROCESSO: (F) filettatura maschio o flangia.

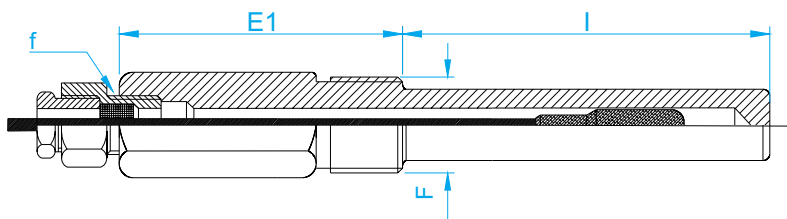
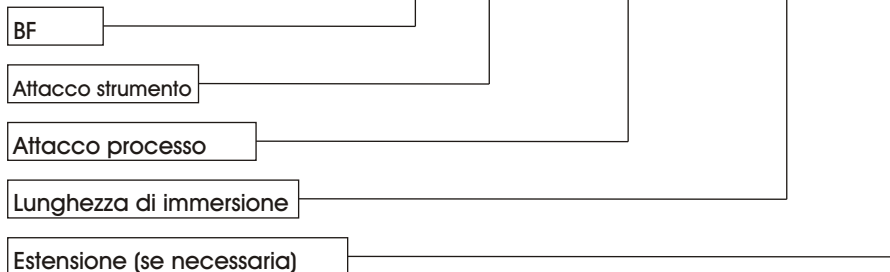
IMMERSIONE: (l) lunghezza su richiesta
 E' la parte che viene immersa nel fluido; è compresa tra l'attacco al processo (filettatura o flangia) e la fine del gambo.

ESTENSIONE: (E1) specificare come opzione
 Parte del pozzetto che si trova tra la chiave di fissaggio e l'attacco al processo; ha lo scopo di distanziare il termometro dal processo soprattutto nel caso di alte temperature.



SIGLA di ORDINAZIONE

BF 1/2G DN20PN100 250 mm E110



Sono previste inoltre esecuzioni particolari su richiesta o disegno

ATTENZIONE

- In fase di definizione del pozzetto, prevedere che la lunghezza della parte sensibile dell'elemento misuratore (bulbo) sia sempre minore della lunghezza di immersione in modo tale che questa sia completamente immersa nel fluido di processo.
- Nell'installazione dello strumento, assicurarsi che lo scambio termico tra il pozzetto e la parte sensibile dello stesso (bulbo) sia garantito dal riempimento dell'intercapedine vuota con olii minerali, polveri metalliche ecc.

LIMITI DI IMPIEGO

Per velocità del fluido fino a 60 m/s

Materiale AISI 316	Temperatura max. °C				
	100	300	400	500	600
Tipo	Massima pressione bar				
Da Tubo	70	60	50	45	40
Da barra	160	150	130	100	60

POZZETTI TERMOMETRICI SERIE TF-TFL-BF-BFL

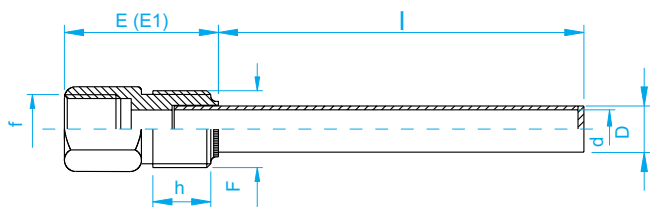
Materiali standard AISI316, Hastelloy C - Temperatura Massima 600 °C - Attacchi Filettati e Flangiati

POZZETTI DA TUBO TF - TFL

Dimensioni tubo
Attacco strumento
Immersione

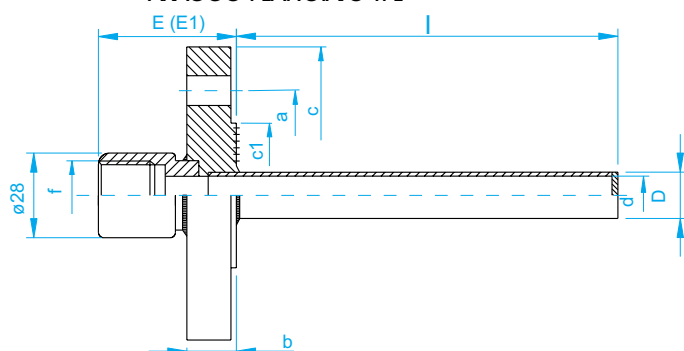
D x d 14 x 12 mm
f G 1/2" F - 1/2" NPT F
l a richiesta

ATTACCO FILETTATO TF



F	[mm]		
	h	E	E1
G 1/2	20	45	100
G 3/4	20	45	100
G 1	25	45	100
1/2 NPT	20	45	100
3/4 NPT	20	45	100
1 NPT	25	45	100

ATTACCO FLANGIATO TFL



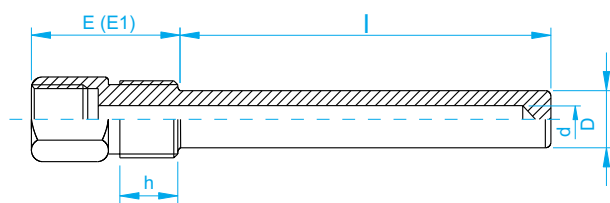
Tipo / Type		[mm]					
		a	b	c	c1	E	E1
UNI 2223 2229	DN20 PN40	75	18	105	58	50	100
	DN25 PN40	85	18	115	68	50	100
	DN40 PN40	110	18	150	88	50	100
ANSI B 16.5	1/2" 150 RF	60,5	11	89	35	50	100
	1" 150 RF	79	15	108	51	50	100
	1 1/2" 150 RF	98,5	18	127	73	50	100

POZZETTI DA BARRA BF - BFL

Dimensioni
Attacco strumento
Immersione

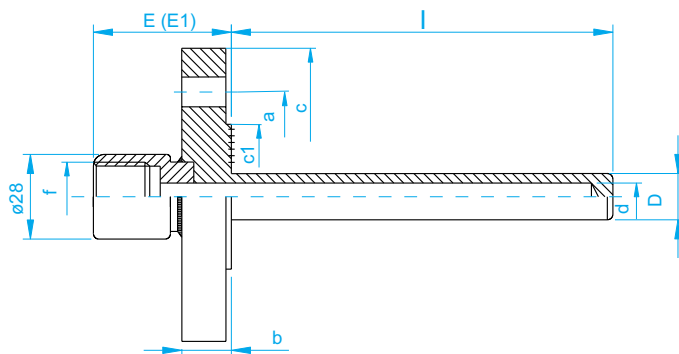
D = 18 mm d = 13 mm
f 1/2 NPT F G 1/2 F
l a richiesta

ATTACCO FILETTATO BF



F	[mm]		
	h	E	E1
G 1/2	20	45	100
G 3/4	20	45	100
G 1	25	45	100
1/2 NPT	20	45	100
3/4 NPT	20	45	100
1 NPT	25	45	100

ATTACCO FLANGIATO BFL



Tipo / Type		[mm]					
		a	b	c	c1	E	E1
UNI 2223 2229	DN20 PN100	90	22	130	58	50	100
	DN25 PN100	100	24	140	65	50	100
	DN40 PN100	125	26	170	85	50	100
ANSI B 16.5	1/2" 1500 RF	82,5	23	120	35	50	100
	1" 1500 RF	101	29	150	51	50	100
	1 1/2" 1500 RF	124	32	178	73	50	100