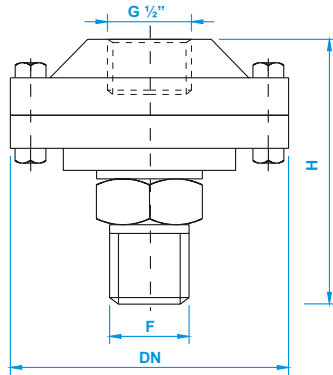


SEPARATORI DI FLUIDO SERIE SP

materiali AISI304, AISI316, Hastelloy C - Pressione Massima 1000 bar - Attacchi Filettati, Sanitari

SP1

SEPARATORE A MEMBRANA ATTACCO FILETTATO



Campo scala / Range [bar]	DN [mm]	H [mm]
0 / 1 - 0 / 1,6	95	77
0 / 2,5 - 0 / 4 - 0 / 6 - 0 / 10 - 0 / 16 0 / 25 - 0 / 40 - 0 / 60 - 0 / 100	74	70
0 / 160 - 0 / 400 - 0/600	74	80
0 / 1000	90	83

ATTACCO STRUMENTO: G1/2" A UNI ISO 228/1 Femmina

ATTACCO PROCESSO: G1/2" A UNI ISO 228/1

MATERIALI: Membrana e corpo inferiore in AISI 316
Altro: acciaio inossidabile AISI 304

OPZIONI

ESECUZIONE A DISTANZA

capillare in AISI 316 con o senza armatura (max. 6 - 8 metri)

ESECUZIONE ISPEZIONABILE per una rapida pulizia della membrana

ATTACCO STRUMENTO: G 1/4" - 1/4" NPT - G 3/8" Femmina

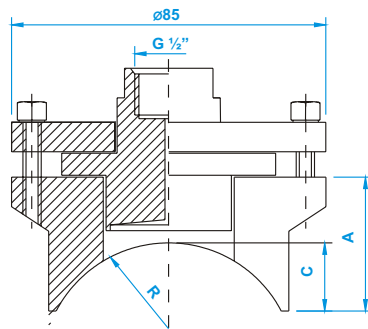
ATTACCO PROCESSO: G 1/2" Maschio girevole - 1/2" NPT

RIVESTIMENTO in teflon delle parti a contatto con il fluido

MEMBRANA e corpo inferiore in HASTELLOY C

SP1

SEPARATORI A MEMBRANA A SALDARE PER TUBAZIONI



Dimensioni / Dimension [mm]				
DN		A	C	R
50	2"	35	16	30
65	2 1/2"	33	14	36,5
80	3"	30	11	44,5
100	4"	27	8	57
125	5"	26	6	71
150	6"	26	5,5	84,5
200	8"	25	5	110

CAMPI SCALA

[bar] 0 / 4 0 / 6 0 / 10 0 / 16 0 / 25 0 / 40 0 / 60 0 / 100 0 / 160 0 / 250

ATTACCO STRUMENTO: G1/2" A UNI ISO 228/1 Femmina

ATTACCO PROCESSO: flangia a saldare su tubo.

MATERIALI: Membrana e corpo inferiore in AISI 316
Altro: acciaio inossidabile AISI 304

OPZIONI

ESECUZIONE A DISTANZA

con capillare in AISI 316 nudo o rivestito (max. 6 - 8 metri)

ATTACCO STRUMENTO: G 1/4" - 1/4" NPT - G 3/8" Femmina

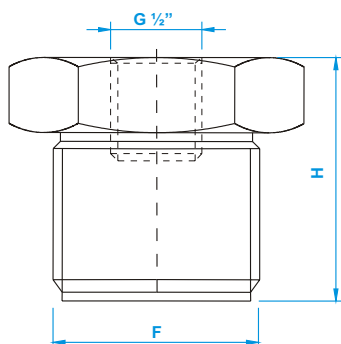
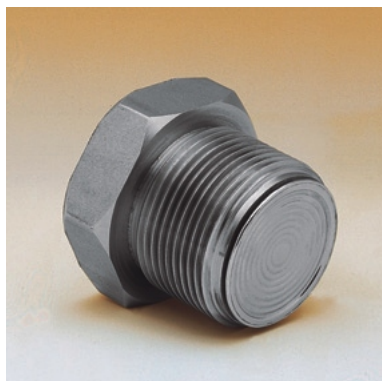
MEMBRANA e corpo inferiore in HASTELLOY C

SEPARATORI DI FLUIDO SERIE SP

materiali AISI304, AISI316, Hastelloy C - Pressione Massima 1000 bar - Attacchi Filettati, Sanitari

SP5

SEPARATORE A MEMBRANA ATTACCO FILETTATO



CAMPI SCALA [bar]			F	H
0/25	0/40	0/60	1"	44
0/100	0/160	0/250		
0/6	0/10	0/16	1 1/4"	50
0/25	0/40	0/60	1 1/2"	
0/100	0/160	0/250		

ATTACCO STRUMENTO: G 1/2" A UNI ISO 228/1 Femmina

ATTACCO PROCESSO: G 1 1/4" O G 1 1/2" A UNI ISO 228/1

MATERIALI: Membrana e corpo separatore in AISI 316

OPZIONI

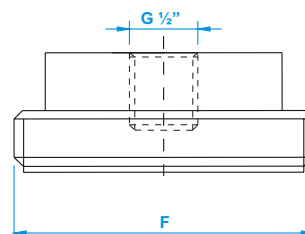
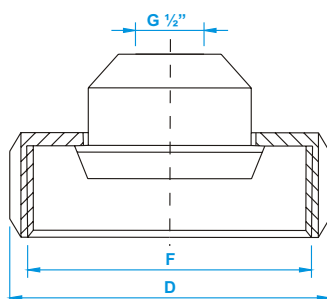
ESECUZIONE A DISTANZA
con capillare in AISI 316 nudo o rivestito (max. 6 - 8 mt)

ATTACCO PROCESSO: G 1 1/2" Maschio girevole (max 600 bar)

ATTACCO STRUMENTO: G 1/4" - 1/4" NPT - G 3/8" Femmina

MEMBRANA E CORPO in HASTELLOY C

SEPARATORE CON ATTACCO SANITARIO



ATTACCO STRUMENTO: G 1/2" UNI ISO 228/1 Femmina

ATTACCO PROCESSO: Tipo sanitario con filettature maschio o femmina secondo norme DIN 11851 E SMS

MATERIALI: Membrana e corpo separatore in AISI 316

OPZIONI

ATTACCO STRUMENTO: G 1/4" - 1/4" NPT - G 3/8" Femmina

GIRELLA FEMMINA				
DN	PN	DIMENSIONI(mm)		
		Campo scala [bar]	F	D
25	40	0 / 10 - 0 / 16 - 0 / 25 - 0 / 40	Rd52 x 1/6	63
32	40	0 / 4 - 0 / 6 - 0 / 10 - 0 / 16 - 0 / 25 - 0 / 40	Rd58 x 1/6	70
40	40	0 / 4 - 0 / 6 - 0 / 10 - 0 / 16 - 0 / 25 - 0 / 40	Rd58 x 1/6	78
50	40	0 / 1 - 0 / 1,6 - 0 / 2,5 - 0 / 4 - 0 / 6 0 / 10 - 0 / 16 - 0 / 25 - 0 / 40	Rd58 x 1/6	112

ATTACCO MASCHIO			
DN	PN	DIMENSIONI (mm)	
		Campo scala [bar]	F
38	40	0 / 4 - 0 / 6 - 0 / 10 - 0 / 16 - 0 / 25 0 / 40	Rd 60x1/6
51	40	0 / 2,5 - 0 / 4 - 0 / 6 - 0 / 10 - 0 / 16 0 / 25 - 0 / 40	Rd 60x1/6