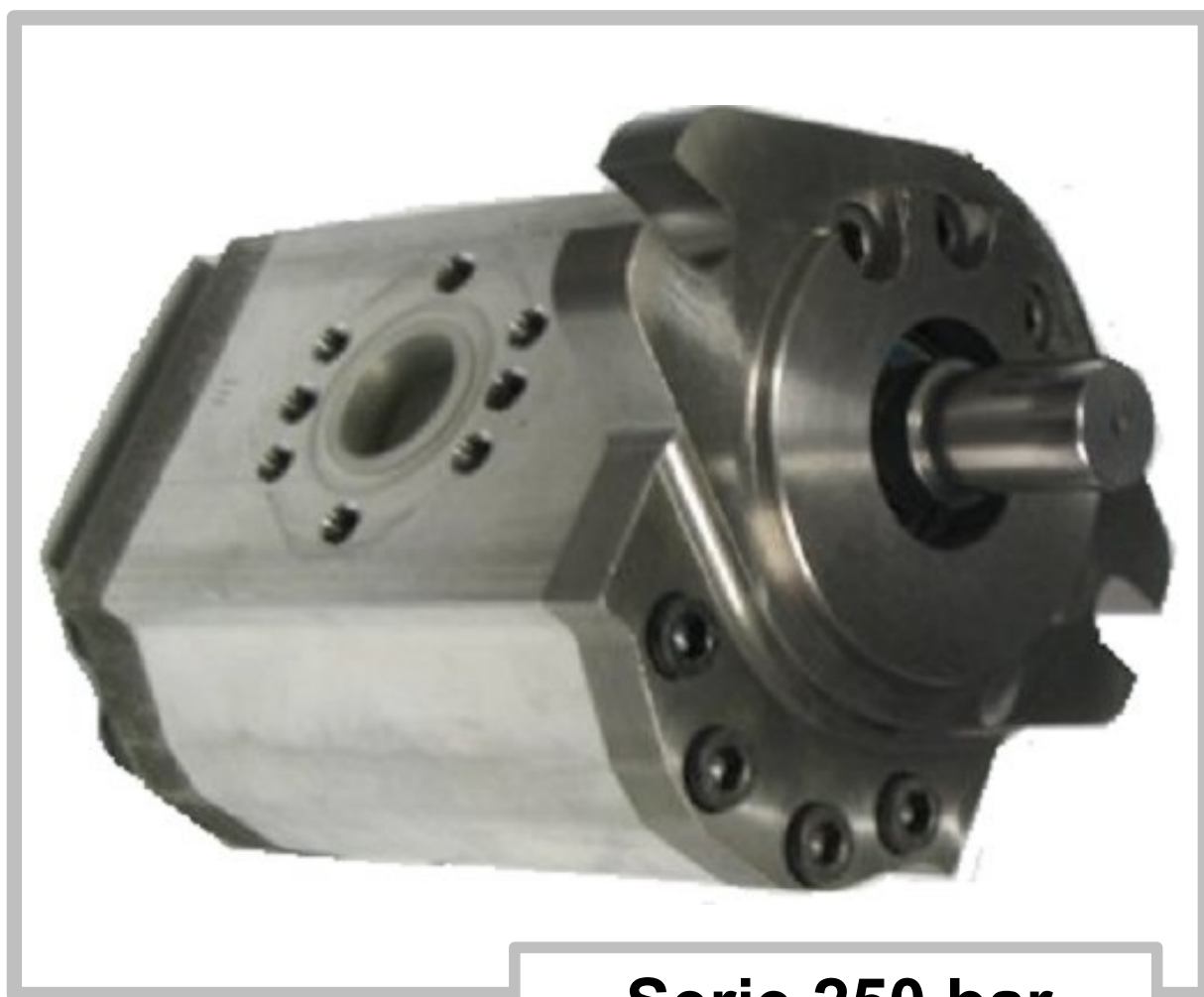


POMPE A VITE ALTA PRESSIONE TIPO CONTINUUM

Applicazioni industriali - Bassa rumorosità - Pressione di lavoro 250 bar continui

Serie CONTINUUM

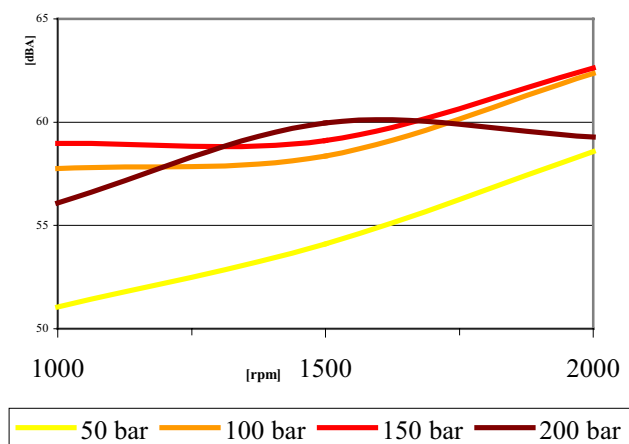


Serie 250 bar

Potenza Sostenibile

Per far fronte alla crescente domanda di potenza, progettisti e costruttori di dispositivi idraulici hanno esplorato tutte le opportunità per contenere il rumore e ridurre le pulsazioni del circuito.

Quando la durata della vita del sistema, le condizioni ambientali, i consumi e le funzionalità sono fondamentali l'ultima soluzione è quella di tagliare il problema alla radice.



Il Rumore è Costoso

Dal piccolo sistema di sterzo all'ingombrante apparato della nettezza urbana, dal sistema di lubrificazione al carrello elevatore.

Il rumore non solo è generato dalle pompe idrauliche, ma nella maggior parte dei casi il sistema genera rumore amplificando la pulsazione di pressione. Le perdite di carico conseguenti sono un considerevole consumo di energia e

sorgente di una inefficienza complessiva.

Persino nelle condizioni più esigenti Continuum abilita il progettista di sistema ad implementare nuove funzioni e proprietà non solo a ridurre la frustrazione del cliente mediante costosi attenuatori, tubi flessibili e contenitori. Il Rumore e' rimosso alla radice.

Il Potere del Silenzio

Dotata delle dimensioni e flangiature dei dispositivi idraulici più diffuse come le pompe ad ingranaggi, Continuum è pronta a trasformare il modo in cui l'utente finale percepisce il dispositivo idraulico.

La soluzione definitiva per preservare l'esperienza del silenzio.

Settima FM, introducendo la sua nuova linea di prodotti Continuum, preparare la strada per una Potenza Fluida Sostenibile.

Il Fattore Umano

Al di là degli investimenti in capacità di progettazione e produttive Settima Flow Mechanisms e l'intera filiera produttiva basano la loro qualità sul fattore umano.

Incoraggiando l'innovazione e la responsabilità personale, Settima FM ha raggiunto un alto standard di qualità e una produzione estremamente flessibile.

POMPE A VITE ALTA PRESSIONE TIPO CONTINUUM

Allicazioni industriali - Bassa rumorosità - Pressione di lavoro 250 bar continui

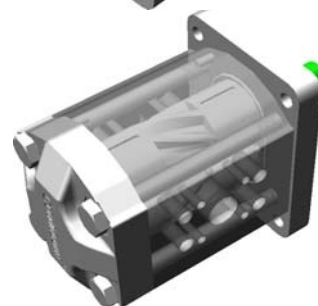
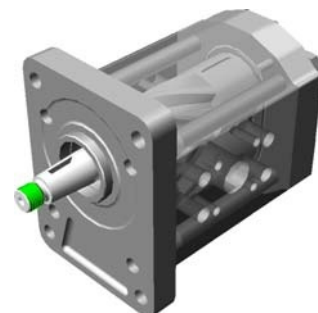
Il Principio Continuum®

Investire in innovazione significa dare valore a idee rivoluzionarie. Così come quella adottata da Continuum, una nuova pompa con rotori a contatto continuo e senza perdite.

Innovazione Tecnologica per ALTA pressione, BASSO rumore e BASSE pulsazioni

Il Concetto Continuum® e' basato su tre innovazioni brevettate:

- il profile dei rotori;
- il passo della vite;
- il bilanciamento delle forze interne.



POMPE A VITE ALTA PRESSIONE TIPO CONTINUUM

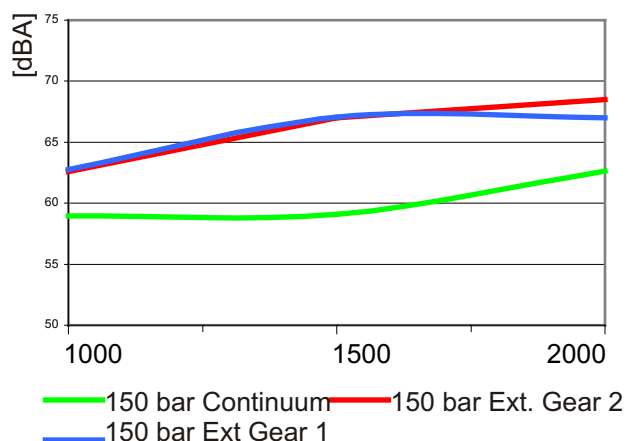
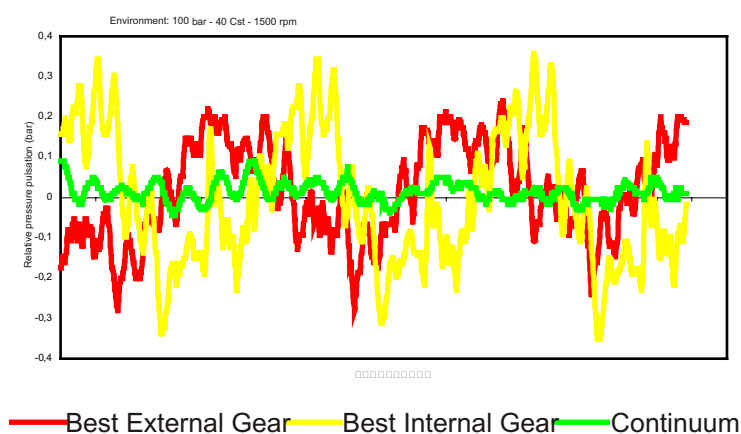
Allicazioni industriali - Bassa rumorosità - Pressione di lavoro 250 bar continui

Analisi della Pulsazione di Pressione e del rumore

L'attuale struttura di pompe ad ingranaggi per alta pressione tipicamente implica camere di compressione del fluido tra denti delle ruote dentate.

Conseguentemente si osservano:

- Rapide variazioni nella pressione
- Rumore (a partire da 1500 rpm)



Il concetto di progettazione Continuum consente un principale obiettivo di progettazione:

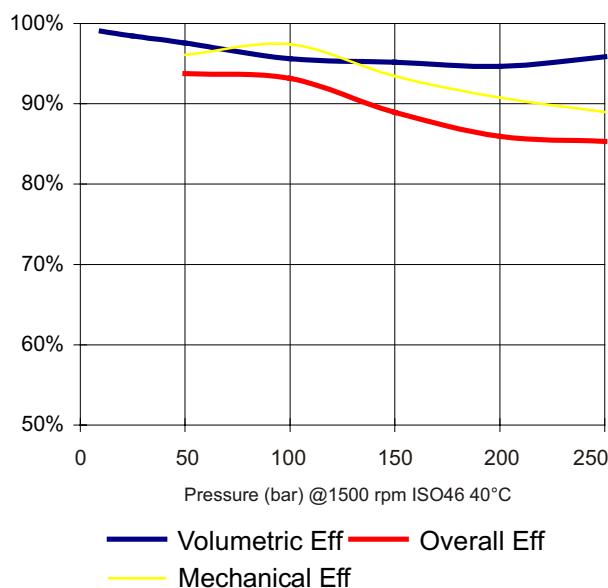
- Totale assenza da camere di alta pressione di olio compresso nell'ingranaggio.
- Nessun compromesso su selezione materiali e sui trattamenti degli stessi.

Questo implica:

- Smorzare variazioni di crescita di pressione
- Alte efficienze
- basso rumore (fino 5000 rpm)

I test di pulsazione della pressione mostrano un miglioramento impressionante sulla pulsazione nelle pompe Continuum (con pressione campionata a 100 KHz) pur mantenendo efficienze eccellenti.

I test di laboratorio di rumore mostrano un significativo miglioramento delle curve di rumore.



POMPE A VITE ALTA PRESSIONE TIPO CONTINUUM

Allicazioni industriali - Bassa rumorosità - Pressione di lavoro 250 bar continui

Informazioni Tecniche di Dettaglio

<i>Modelli Disponibili</i>	GR28 – GR33 – GR38 – GR47 – GR55 – GR72
<i>Flangie</i>	Group 1 – Group 2 (European, German, BKT, SAE-A) – Group 3 (European, SAE-B)
<i>Conessioni</i>	GAS – SAE ¾' 5000 PSI FL 4 HOLES M6 SU Ø40 DN20 (***)
<i>Posizioni di Installazione</i>	Esterna
<i>Rotazione</i>	Destro
<i>Velocità di Rotazione</i>	Da 700 fino a 3.600 rpm
<i>Dislocamento – Flusso</i>	Da 6 a 184 cm ³ Da 9L/min fino a 264L/min (at 1.500 rpm)
<i>Pressione Operativa (*)</i>	Vedi tabelle allegate
<i>Porta di Ingresso</i>	0,8 – 2 bar (****)
<i>Fluidi</i>	Olii Minerali HLP e HLVP Fluidi Ecologici HETG-HEPG-HEE Fluidi Sintetici o Emulsioni: (**) HFA emulsione acqua-olio– olio minimo 20% HFB emulsione acqua-olio– olio minimo 20% HFDR estere fosfato Olii di lubrificazione ad alta viscosità (**) Fluidi Sintetici Speciali: MIL-H, SKYDROL, e speciali a richiesta
<i>Viscosità</i>	Permessa(**): da 20 fino a 800 mm ² /s [cSt] Raccomandata: da 24 fino a 150 mm ² /s [cSt] Condizioni di Partenza(**): fino a 3.000 mm ² /s [cSt]
<i>Temperatura Ambiente</i>	Da -15° a to +60°C
<i>Temperatura Idraulica</i>	Da -15° a +80°C
<i>Livello di Contaminazione</i>	Da 10 NAS (21/9/15 ISO4406) a 8 NAS (18/17/14 ISO4406) per operazioni pesanti (*****)
<i>Filtrazione</i>	Porta di Ingresso: da 50 a 30 µm per operazioni pesanti (*****) Porta di Uscita: da 25 a 10 µm per operazioni pesanti (*****)
<i>Guarnizioni</i>	NBR, VITON, FPM, EPDM – Speciali a Richiesta
<i>Rumore</i>	Da 52 a 68 dB(A) @ 2.750 rpm Valori basati su procedure di test ISO 4412
<i>Corpo (standard)</i>	Alluminio Estruso
<i>Viti</i>	Acciaio temprato
<i>Manutenzione</i>	No

(*) Test eseguiti con Oil ISO VG46 (40°C) – 10µm filtrazione

(**) Si prega di contattare la società per ulteriori dettagli

(***) Disponibile in certi modelli a richiesta

(****) Anello di tenuta dell'albero fino a 10 bar disponibile su certi modelli

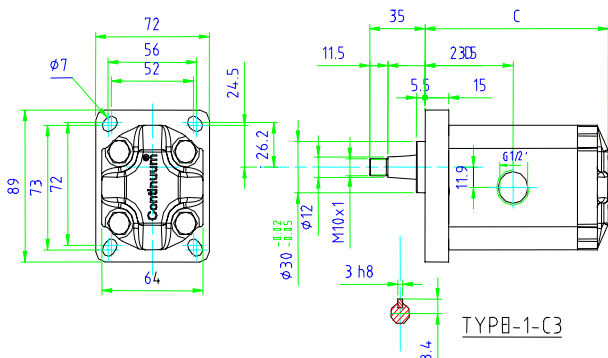
(*****) Operazioni Pesanti sono definite come sopra 150bar , piu' di 4h/day, oltre 100 cicli/giorno con olio ISO 46.

POMPE A VITE ALTA PRESSIONE TIPO CONTINUUM

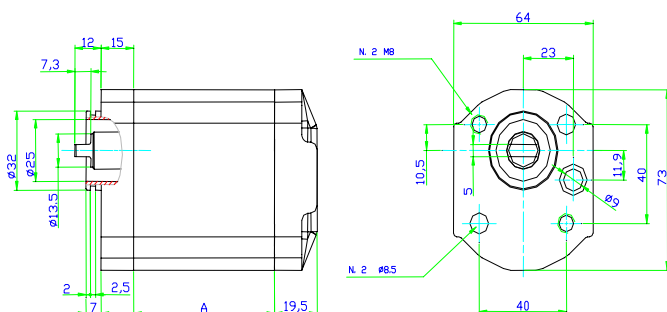
Allicazioni industriali - Bassa rumorosità - Pressione di lavoro 250 bar continui

Disegni Dimensionali – GR28

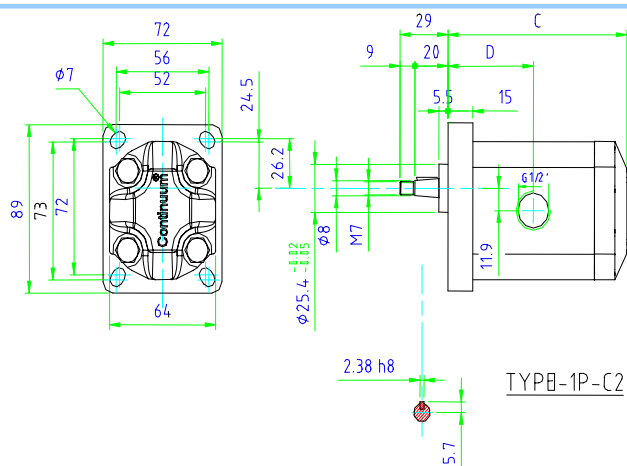
Tipi di alberi e Dimensioni



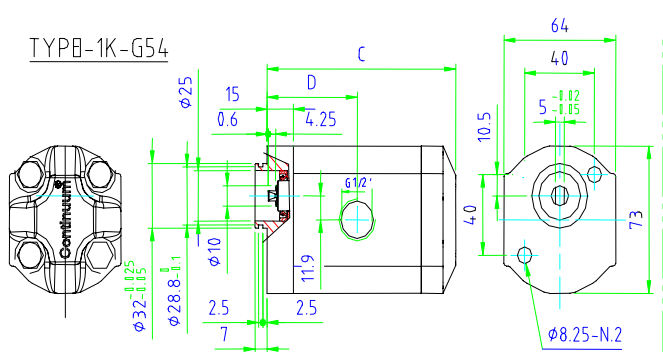
TYPE 1-C3								
Type	CC	L/min	Dim C	Dim D	Cont Pres (*)	Intern Press	Peak Press	Noise Level
6	6,4	9,2	100	47,25	275	280	300	55
8	8,3	12,0	105	49,75	246	260	300	55
10	10,2	14,7	110	52,25	222	250	300	55
12	12,9	18,6	117	55,7	176	230	280	55
			mm	mm	bar	bar	bar	dB(A)



TYPE 1L-GL54							
Type	CC	L/min	Dim A	Cont Pres (*)	Intern Press	Peak Press	Noise Level
6	6,4	9,2	64,4	275	280	300	55
8	8,3	12,0	69,6	246	260	300	55
10	10,2	14,7	74,6	222	250	300	55
12	12,9	18,6	81,5	176	230	280	55
			mm	bar	bar	bar	dB(A)



TYPE 1P-C2								
Type	CC	L/min	Dim C	Dim D	Cont Pres (*)	Intern Press	Peak Press	Noise Level
6	6,4	9,2	100	47,25	275	280	300	55
8	8,3	12,0	105	49,75	246	260	300	55
10	10,2	14,7	110	52,25	222	250	300	55
12	12,9	18,6	117	55,7	176	230	280	55
			mm	mm	bar	bar	bar	dB(A)



TYPE 1K-G54								
Type	CC	L/min	Dim C	Dim D	Cont Pres (*)	Intern Press	Peak Press	Noise Level
6	6,4	9,2	100	47,25	200	230	280	55
8	8,3	12,0	105	49,75	153	195	260	55
10	10,2	14,7	110	52,25	126	170	250	55
12	12,9	18,6	117	55,7	99	140	230	55
			mm	mm	bar	bar	bar	dB(A)

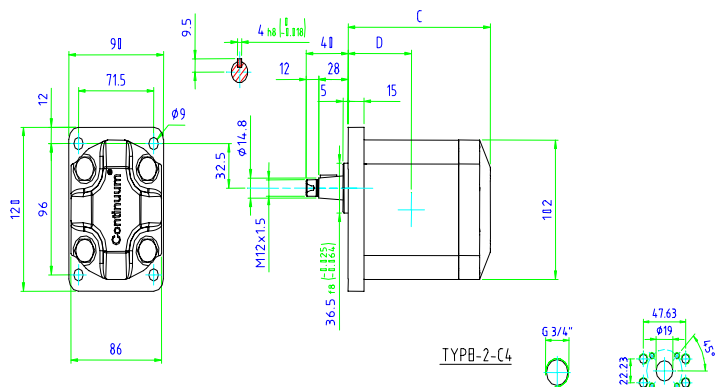
(*)Intermittente: ciclo 20 sec. ON & 3 sec. OFF – Picco: ciclo 1 sec. ON & 3 sec. OFF

POMPE A VITE ALTA PRESSIONE TIPO CONTINUUM

Allicazioni industriali - Bassa rumorosità - Pressione di lavoro 250 bar continui

Disegni Dimensionali – GR38

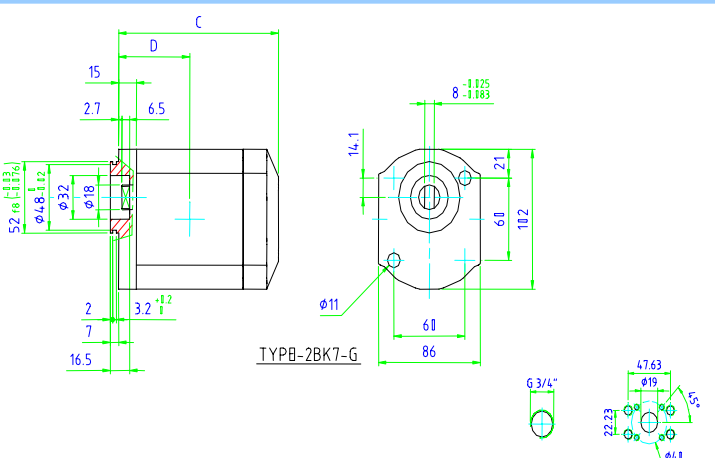
Tipi di alberi e Dimensioni



TYPE 2-C4

TYPE 2-C4								
Type	CC	L/min	Dim C	Dim D	Cont Pres (1)	Inter Press	Peak Press	Noise Level
16	15,9	22,8	127	55,55	265	280	300	55
18	17,9	25,8	130	57,15	247	260	300	55
20	20	28,8	133	58,55	230	250	300	55
22	22,1	31,8	136	60,05	222	250	300	55
25	25,2	36,2	140	62,3	208	250	300	55
28	28,3	40,7	145	64,55	197	250	300	55

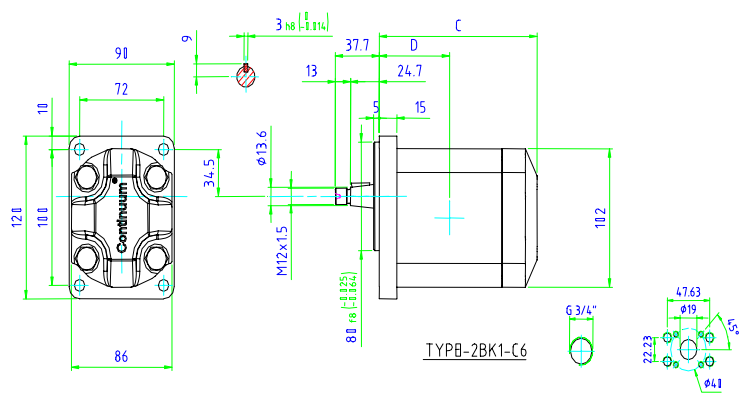
mm mm bar bar bar dB(A)



TYPE 2BK7-G

TYPE 2BK7-G								
Type	CC	L/min	Dim C	Dim D	Cont Pres (1)	Inter Press	Peak Press	Noise Level
16	15,9	22,8	127	55,55	265	280	300	55
18	17,9	25,8	130	57,15	247	260	300	55
20	20	28,8	133	58,55	230	250	300	55
22	22,1	31,8	136	60,05	222	250	300	55
25	25,2	36,2	140	62,3	208	250	300	55
28	28,3	40,7	145	64,55	197	250	300	55

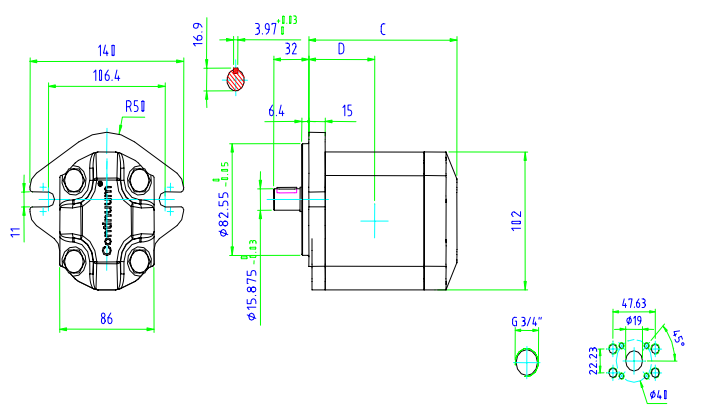
mm mm bar bar bar dB(A)



TYPE 2BK1-C6

TYPE 2BK1-C6								
Type	CC	L/min	Dim C	Dim D	Cont Pres (1)	Inter Press	Peak Press	Noise Level
16	15,9	22,8	127	55,55	265	280	300	55
18	17,9	25,8	130	57,15	247	260	300	55
20	20	28,8	133	58,55	230	250	300	55
22	22,1	31,8	136	60,05	222	250	300	55
25	25,2	36,2	140	62,3	208	250	300	55
28	28,3	40,7	145	64,55	197	250	300	55

mm mm bar bar bar dB(A)



TYPE SAE-A-AC

TYPE SAE-A-AC								
Type	CC	L/min	Dim C	Dim D	Cont Pres (1)	Inter Press	Peak Press	Noise Level
16	15,9	22,8	127	55,55	265	280	300	55
18	17,9	25,8	130	57,15	247	260	300	55
20	20	28,8	133	58,55	230	250	300	55
22	22,1	31,8	136	60,05	222	250	300	55
25	25,2	36,2	140	62,3	208	250	300	55
28	28,3	40,7	145	64,55	197	250	300	55

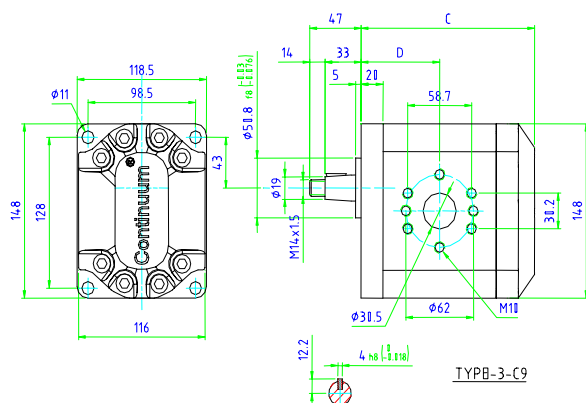
mm mm bar bar bar dB(A)

(*) Intermittente: ciclo 20 sec. ON & 3 sec. OFF – Picco: ciclo 1 sec. ON & 3 sec. OFF

POMPE A VITE ALTA PRESSIONE TIPO CONTINUUM

Allicazioni industriali - Bassa rumorosità - Pressione di lavoro 250 bar continui

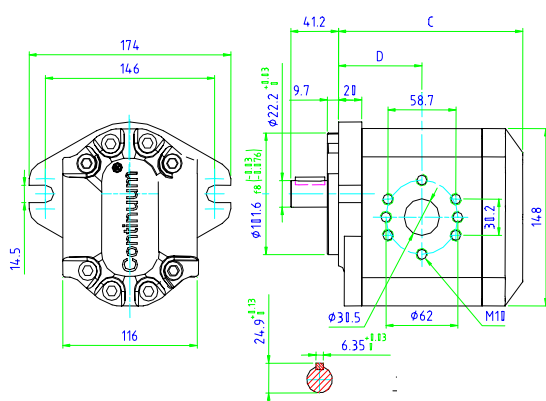
Disegni Dimensionali – GR47



Tipi di alberi e Dimensioni

TYPE 3-C9								
Type	CC	L/min	Dim C	Dim D	Cont Pres (1)	Interm Press	Peak Press	Noise Level
28	28	40,3	151	67,55	270	280	300	57
32	32,2	46,3	155	69,55	252	270	300	57
36	36,3	52,3	159	71,55	239	250	300	57
40	40,5	58,3	163	73,55	225	250	300	57
45	45,1	65,0	167	75,8	213	250	300	57
50	50,3	72,4	172	78,3	202	250	300	57

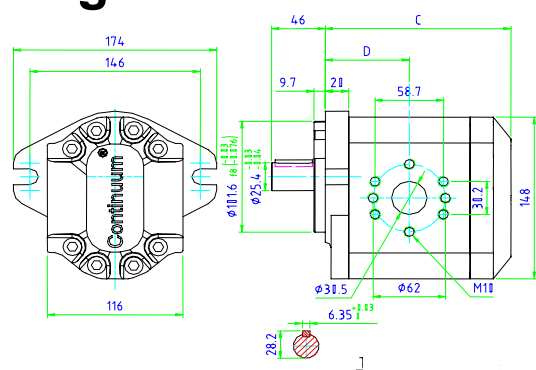
mm mm bar bar bar dB(A)



TYPE SAEB-AC								
Type	CC	L/min	Dim C	Dim D	Cont Pres (1)	Interm Press	Peak Press	Noise Level
28	28	40,3	151	67,55	270	280	300	57
32	32,2	46,3	155	69,55	252	270	300	57
36	36,3	52,3	159	71,55	239	250	300	57
40	40,5	58,3	163	73,55	225	250	300	57
45	45,1	65,0	167	75,8	213	250	300	57
50	50,3	72,4	172	78,3	202	250	300	57

mm mm bar bar bar dB(A)

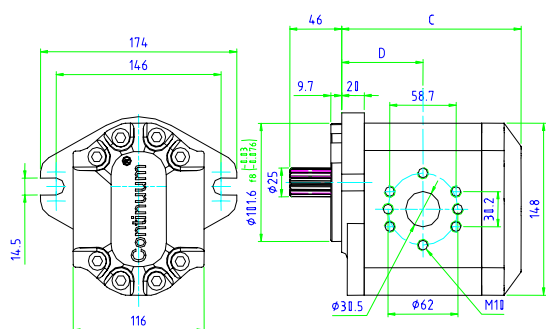
Disegni Dimensionali – GR55



Tipi di alberi e Dimensioni

TYPE SAEB-AC								
Type	CC	L/min	Dim C	Dim D	Cont Pres (1)	Interm Press	Peak Press	Noise Level
50	50,5	72,7	179	81,55	275	280	300	57
63	63,5	91,4	188	86,05	249	260	300	57
75	75	108,1	196	90,05	229	250	290	57
90	90,9	130,9	207	95,55	178	240	280	57

mm mm bar bar bar dB(A)



TYPE SAEB-T15								
Type	CC	L/min	Dim C	Dim D	Cont Pres (1)	Interm Press	Peak Press	Noise Level
50	50,5	72,7	179	81,55	275	280	300	57
63	63,5	91,4	188	86,05	249	260	300	57
75	75	108,1	196	90,05	229	250	290	57
90	90,9	130,9	207	95,55	178	240	280	57

mm mm bar bar bar dB(A)

(*)Intermittente: ciclo 20 sec. ON & 3 sec. OFF – Picco: ciclo 1 sec. ON & 3 sec. OFF

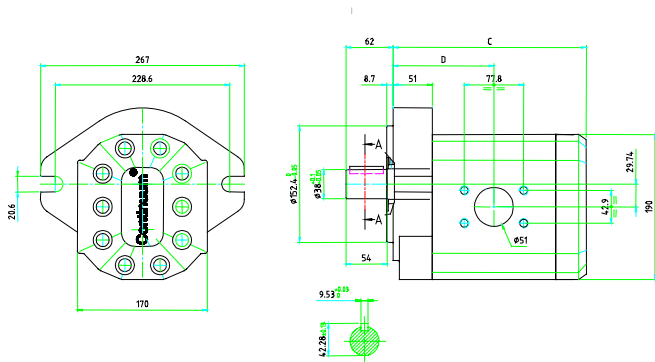
TYPE-SAE B-T15

POMPE A VITE ALTA PRESSIONE TIPO CONTINUUM

Allicazioni industriali - Bassa rumorosità - Pressione di lavoro 250 bar continui

Disegni Dimensionali – GR72

Tipi di Alberi e dimensioni



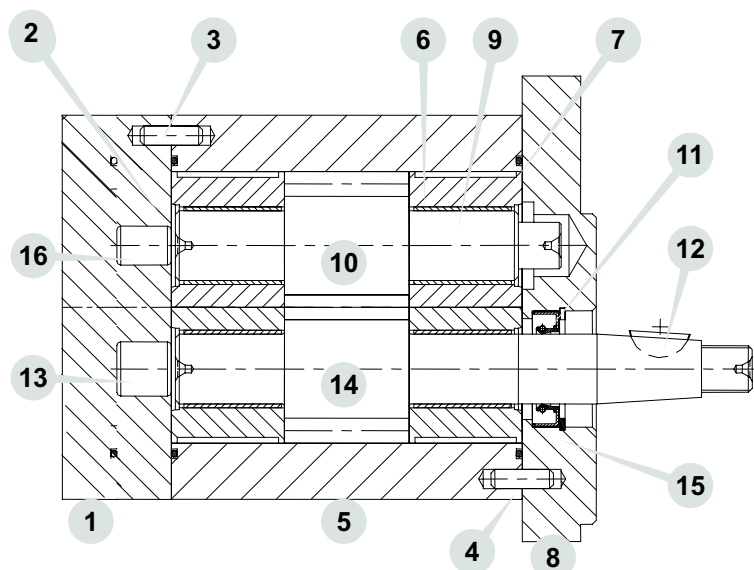
TYPE SAED-AAC								
Type	CC	L/min	Dim C	Dim D	Cont Pres	Interm Press (*)	Peak Press	Noise Level
94	94,1	136	240	125,5	270	280	300	57
101	101,45	147	243	127	252	270	300	57
125	125,5	181	253	132	239	250	300	57
150	150,9	218	263	137,2	225	250	275	57
175	175,0	253	273,5	142,5	213	250	275	57
200	200,4	290	284	147,5	202	250	275	57
			mm	mm	bar	bar	Bar	dB(A)

(*)Ciclo Intermittente 20 sec. ON & 3 sec. OFF – Peak: cycle 1 sec. ON & 3 sec. OFF

POMPE A VITE ALTA PRESSIONE TIPO CONTINUUM

Applicazioni industriali - Bassa rumorosità - Pressione di lavoro 250 bar continui

Descrizione Componenti



1	Flange	9	Bushings
2	O-ring seal	10	Continuum® rotor
3	Centring key	11	Seal
4	Centring key	12	Shaft key
5	Body	13	Piston
6	Bushings	14	Continuum® rotor
7	O-ring seal	15	Seeger
8	Motor flange	16	Piston

Funzionalità in breve

Modelli Disponibili

Tipi	Modelli	Dislocamenti (cm ³ / rev)	Flussi (*) (L/min)	Pressioni disponibili (**)			Livello di Rumore db(A) at 150 bar
				Continuous (bar)	Intermittent (bar)	Peak (bar)	
GR28	6	6,4	9,2	275	280	300	55
	8	8,3	12,0	246	260	300	55
	10	10,2	14,7	222	250	300	55
	13	12,9	18,6	176	230	280	55
GR33	10	10,1	14,5	275	280	300	55
	13	12,6	18,1	265	270	300	55
	15	15,2	21,8	241	250	300	55
	18	18,2	26,1	206	250	300	55
GR38	16	15,9	22,8	265	280	300	55
	18	17,9	25,8	247	260	300	55
	20	20,0	28,8	230	250	300	55
	22	22,1	31,8	222	250	300	55
	25	25,2	36,2	208	250	300	55
GR47	28	28,3	40,7	197	250	300	55
	28	28,0	40,3	270	280	300	57
	32	32,2	46,3	252	270	300	57
	36	36,3	52,3	239	250	300	57
	40	40,5	58,3	225	250	300	57
GR55	45	45,1	65,0	213	250	300	57
	50	50,3	72,4	202	250	300	57
	50	50,5	72,7	275	280	300	57
	63	63,5	91,4	249	260	300	57
	75	75,0	108,1	229	250	300	57
GR72	90	90,9	130,9	178	250	300	57
	94	94,1	136	270	280	300	57
	101	101,45	147	252	270	300	57
	125	125,5	181	239	250	300	57
	150	150,9	218	225	240	300	57
	175	175,0	253	213	250	300	57
	200	200,4	290	202	250	300	57

(*) il flusso e' calcolato assunto efficienza volumetrica pari a 96% a 1500rpm

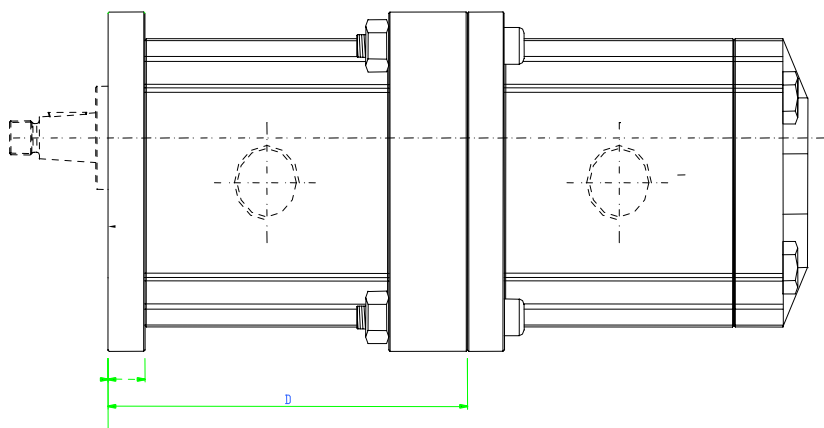
(**) Intermittente: ciclo 20 sec. ON & 3 sec. OFF - Picco: ciclo 1 sec. ON & 3 sec. OFF ; Riferirsi alle tabelle Dimensionali per le Esatte pressioni supportate

POMPE A VITE ALTA PRESSIONE TIPO CONTINUUM

Alicazioni industriali - Bassa rumorosità - Pressione di lavoro 250 bar continui

Disegni Dimensionali Tandem Gruppo 2+Gruppo 2

Per dimensionali delle singole pompe vedere sezioni precedenti



Front Pump	CC	Dim D	Cont Pres (°)	Intern Press	Peak Press	Noise Level
GR33	010	124,1	275	280	300	55
	013	129,1	265	270	300	55
	015	134,2	241	250	300	55
	018	141,2	206	250	300	55
GR38	016	128,1	265	280	300	55
	018	131,1	247	260	300	55
	020	134,1	230	250	300	55
	022	137,1	222	250	300	55
	025	141,6	208	250	300	55
	028	146,1	197	250	300	55

mm bar bar bar dB(A)

Codici di Ordinazione pompe Multiple

Tipo Pompa in Primo Stadio		Taglia Primo Stadio	Secondo Stadio	Tipo di Albero Primo Stadio		Porte Olio	Tipo enut.	Rot.	
DG	33	2V	Cilindrata GR33	Cilindrata GR33 o GR38	F2-AC4	FSAEA-AAC	G M	N (NBR) V (FKM)	DX
	38		Cilindrata GR38		F2-AC4	FSAEA-AAC	G M		

G (G3.4)
M (SAE)

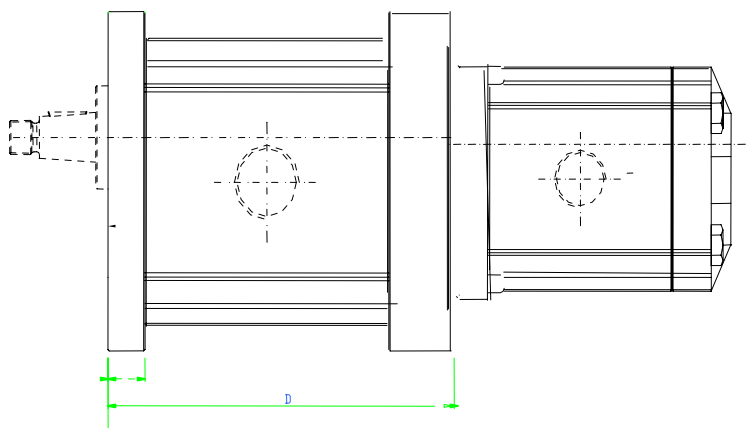
DG38 2V 016CC+010CC F2AC4 G N DX: Pompa Tandem da 16CC e 18CC con Albero Europeo Standard Conico 1:8, Porte Filettate 3/4", Tenuta ad Anello NBR rotazione Oraria.

POMPE A VITE ALTA PRESSIONE TIPO CONTINUUM

Applicazioni industriali - Bassa rumorosità - Pressione di lavoro 250 bar continui

Disegni Dimensionali Tandem Gruppo 2+Gruppo 1

Per dimensionali delle singole pompe vedere sezioni precedenti



Front Pump	CC	Dim D	Cont Pres (r)	Intern Press	Peak Press	Noise Level
GR33	010	115,93	275	280	300	55
	013	120,60	265	270	300	55
	015	125,36	241	250	300	55
	018	131,90	206	250	300	55
GR38	016	119,67	265	280	300	55
	018	122,47	247	260	300	55
	020	125,27	230	250	300	55
	022	128,07	222	250	300	55
	025	132,28	208	250	300	55
	028	136,48	197	250	300	55

mm bar bar bar dB(A)

Codici di Ordinazione pompe Multiple

Tipo Pompa in Primo Stadio		Taglia Primo Stadio	Secondo Stadio	Tipo di Albero Primo Stadio		Porte Olio	Tipo enut.	Rot.		
DG	33	2V	Cilindrata GR33	GR28	Cilindrata GR28	F2-AC4	FSAEA-AAC	G M	N (NBR) V (FKM)	DX
	38		Cilindrata GR38							

G (G3.4)
M (SAE)

DG38 2V 016CC+ GR28 010CC F2AC4 G N DX: Pompa Tandem da 16CC sul primo stadio e da 10CC sul secondo stadio in gruppo 1 con Albero Conico 1:8 standard europeo, porte olio da 3/4" sul primo stadio e 1/2" sul secondo, Tenuta ad anello in NBR, Rotazione Oraria