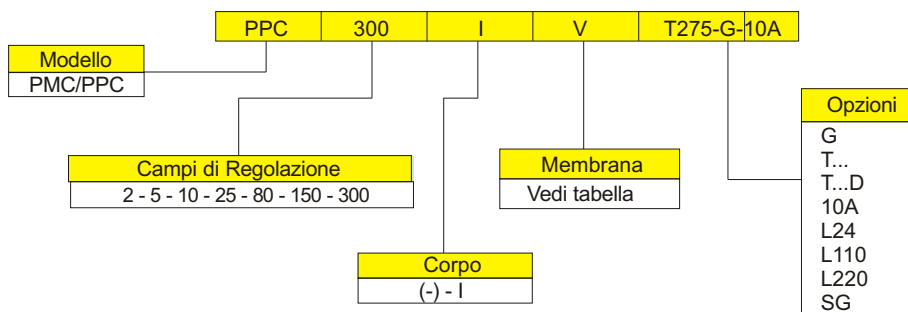


# PRESSOSTATI REGOLABILI SERIE PMC/PPC/PPCF

Tensione massima	250 Vca
Tensione di lavoro	220 Vca
Intensità da corrente	3 A resistivi 2 A induttivi
Contatto elettrico	In scambio SPDT
Differenziale fisso	≤ 30% del valore di taratura
Temperatura di lavoro	Standard -5 +80 °C (altro dipende dalla membrana)
Max n° interventi a 25 °C	100 al 1' membrana, 60 al 1' a pistone
Vita meccanica	10 <sup>6</sup> cicli
Protezione senza cappuccio	IP 00
Protezione con Connettore	IP 65 con DIN43650 PG09
Coppia di fissaggio max.	5 Krm



TIPO	CAMPO DI LAVORO bar	DIMENSIONI mm				TOLLERANZA DIINTERVENTO @ 25°C bar	PRESSIONE MAX. STATICA SUPPORTABILE bar	ESECUZIONE	PESO g
		A	B	C	D				
PMC 2	0,15 ÷ 2	G 1/8" conico	10	44	75	± 0,1	30	NBR Membrana	185
PMC 5	0,2 ÷ 5					± 0,1	60		
PMC10	0,5 ÷ 10					± 0,2	100		
PMC25	10 ÷ 25					± 0,5	100		
PMC80	25 ÷ 80					± 1	150		
PPC150	30 ÷ 150	G 1/4" conico	12	46	78	± 7	600	NBR Membrana	207
PPC300	150 ÷ 300					± 7	600		
PPCF150	30 ÷ 150	G 1/4" femmina	12	72	92	± 7	600		NBR Membrana
PPCF300	150 ÷ 300					± 7	600		

## COMPOSIZIONE SIGLA DI ORDINAZIONE

Tipo PMC:	Pressostato esecuzione a Membrana
Tipo PPC:	Pressostato esecuzione a Pistone
Tipo PPCF:	Pressostato esecuzione a Pistone Attacco Femmina
Materiale corpo	Alluminio Flangia inferiore e attacco al processo Acciaio Nichelato
Membrane/Guarnizioni	(-) - NBR (-5°C...+90°C) V - FKM (-5°C...+90°C) S - Silicone (-30°C...+120°C) NT - HNBR (-25°C...+140°C)
Filettature disponibili "A"	PMC Filetto G 1/8 conico (B=10 mm) PPC Filetto G 1/4 cilindrico (B=12 mm) PPCF Filetto G 1/4 Femmina (B=12 mm)
Esecuzioni speciali opzioni	T... Taratura in salita. (es. T6, taratura a 6 bar) T...D Taratura in discesa. (es. T5D, taratura in discesa a 5 bar) I Corpo in AISI 303 10A Microinterruttore 10 Ampere L24 Con lampada da 24 Volt L110 Con lampada da 110 Volt L220 Con lampada da 220 Volt SG Sgrassati per ossigino

IN CONFORMITÀ ALLE NORME 2004/108 CE RELAZIONE EMC N° 147E/96.

