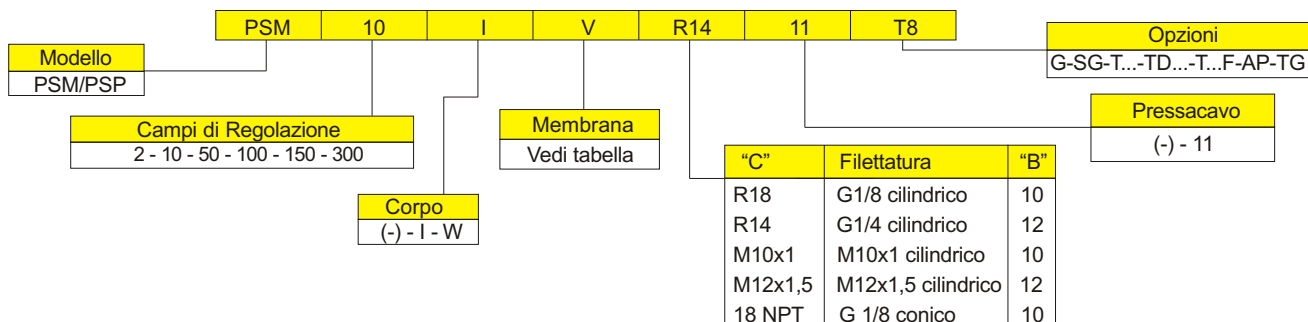


# PRESSOSTATI REGOLABILI SERIE PSM/PSP

Tipo PSM: Pressostato contatti in Scambio SPDT a Membrana  
 Tipo PSP: Pressostato contatti in Scambio SPDT a Pistone  
 Tensione massima: 250 Vca  
 Contatti elettrici: In scambio SPDT  
 Intensità di corrente: 6 (2) A  
 Differenziale regolabile: 10% ÷ 30% del valore di taratura  
 Materiali standard: Membrana e Guarnizione NBR  
 Corpo PSM 2÷10 Ottone, PSM 50÷300 Acc. Tropicalizzato  
 Temperatura: -30°C ... +140°C (dipende dalla membrana/guarnizione)  
 Max. n° di interventi: 120/1' (membrana), 60/1' (pistone) @ 25°C  
 Protezione elettrica: IP65 Connettore DIN 40050  
 Vita meccanica: 10<sup>6</sup> cicli  
 Coppia di fissaggio: max 5 Kgm



TIPO	CAMPO DI LAVORO PRESSIONI RELATIVE bar	DIMENSIONE "A" mm	MAX. PRESSIONE STATICA SUPPORTABILE bar					TOLLERANZA D'INTERVENTO @ 25°C bar	ESECUZIONE	PESO gr	
			ESECUZIONE STANDARD CORPO OTTONE	ESECUZIONE STANDARD CORPO ACCIAIO TROPICALIZZATO	ESECUZIONE AP SOLO PMN 1-2-10 CORPO ACCIAIO TROPICALIZZATO	ESECUZ. CORPO ACC. INOX AISI 303	ESECUZ. CORPO ACC. INOX AISI 316				
PSM 2	0,2 - 2	73	80				150	150	±0,2	Membrana	100
PSM 10	1 - 10	73	80				150	150	±0,4		100
PSM 2AP	0,2 - 2	73	80					150	±0,2		100
PSM 10AP	1 - 10	73			300				±0,4		100
PSM 50	10 - 50	73			300	150	150	±2	100		
PSM 100	10 - 100	73			300	150	150	±3	100		
PSM 150	30 - 150	73		300		250	250	±5	Pistone	100	
PSM 300	50 - 300	73		300		400	400	±15		100	

## COMPOSIZIONE SIGLA DI ORDINAZIONE

Tipo PSM: Pressostato contatti in Scambio SPDT a Membrana  
 Tipo PSP: Pressostato contatti in Scambio SPDT a Pistone

Materiale corpo Ch27

- PSM 2 - 10 Ottone
- PSM 50 - 100 - 150 - 300 Acciaio Tropicalizzato
- I Corpo in acciaio inox AISI303
- W Corpo in acciaio inox AISI316

Membrane/Guarnizioni

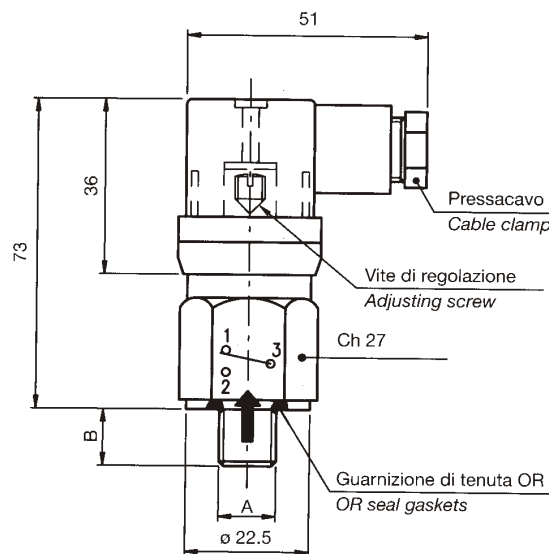
- NBR (-5°C...+60°C)
- V FKM (-5°C...+90°C)
- S Silicone (-30°C...+120°C)
- NT HNBR (-25°C...+140°C)
- C Neoprene (-10°C...+90°C)
- E EPDM (-20°C...+110°C)
- MI Acciaio Inox (-30°C...+140°C)

Filettature disponibili "C"

- R18 Filetto G 1/8 cilindrico
- R14 Filetto G 1/4 cilindrico
- M10 Filetto M10 x 1 cilindrico
- M12 Filetto M12 x 1,5 cilindrico
- 18NPT Filetto 1/8 NPT (conico)

Esecuzioni speciali (a richiesta)

- T... Taratura in salita. (es. T6, taratura a 6 bar)
- T...D Taratura in discesa. (es. T5D, taratura in discesa a 5 bar)
- T...F Taratura del pressostato e del differenziale se >10% max 30% valore taratura. (es T40DF15. taratura in discesa a 40 bar con differenziale di 10 bar)
- AP Esecuzione per PSM2/10 in acciaio tropicalizzato per alta pressione. Fino max 300 bar
- SG Contatti dorati per bassa corrente ≤ 30 mA
- G Sgrassati per ossigeno
- TG Testati per utilizzo con gas



IN CONFORMITÀ ALLE NORME 2004/108 CE RELAZIONE EMC N° 147E/96.

COMER srl Via G. Rivani, 33 40138 Bologna Italy tel. 051/533007 fax. 051/6010482  
 Web: [www.comer-italia.com](http://www.comer-italia.com) Mail: [comer@comer-italia.com](mailto:comer@comer-italia.com)