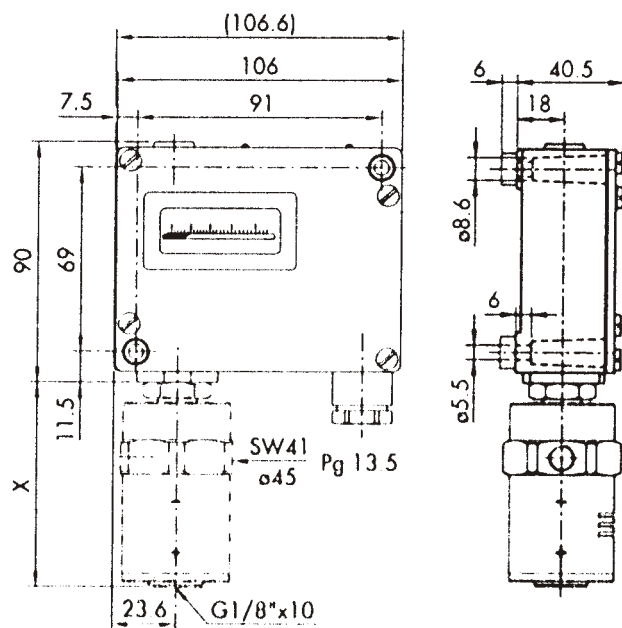


# PRESSOSTATI DIFFERENZIALI TIPO PD

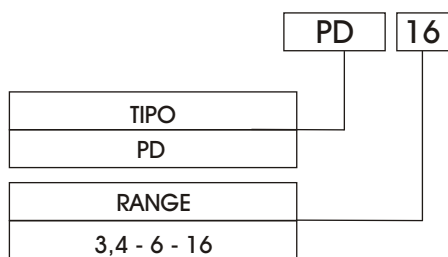
Campi di regolazione  $-0,6 \div 16$  bar - Tensione massima 380 V - Contatto in scambio SPDT

## DATI TECNICI ESECUZIONE STANDARD

Tensione massima	380 Vac, 250 Vdc
Intensità da corrente	15 A @ 380 V (resistivi) 3 A @ 380 V (induttivi)
Temperatura Max. Sensore	150 °C
Temperatura ambiente	$-20 \div 70$ °C
Accuratezza fondo scala	$\pm 2\%$
Protezione	IP 65 con PG13,5



## SIGLA di ORDINAZIONE



## SPIEGAZIONE SIGLA

### TIPO

PD Pressostato differenziale Bassa pressione

### RANGE

PD 3.4	$-0,6 \div 3,4$ bar
PD 6	$0 \div 6$ bar
PD 16	$1 \div 16$ bar

Modello	Campo di lavoro bar	Differenziale $\Delta p$	Pressione Massima di lavoro	X mm
PD 3.4	$-0,6 \div 3,4$	0,2 bar	12 bar	12
PD 6	$0 \div 6$	0,2 bar	12 bar	12
PD 16	$1 \div 16$	0,4 bar	24 bar	24