

SCAMBIATORI DI CALORE A PIASTRA TIPO PWO

Scambiatori Acqua/Olio - Piastre saldobrasate

PWO B5/B8/B15

DATI TECNICI

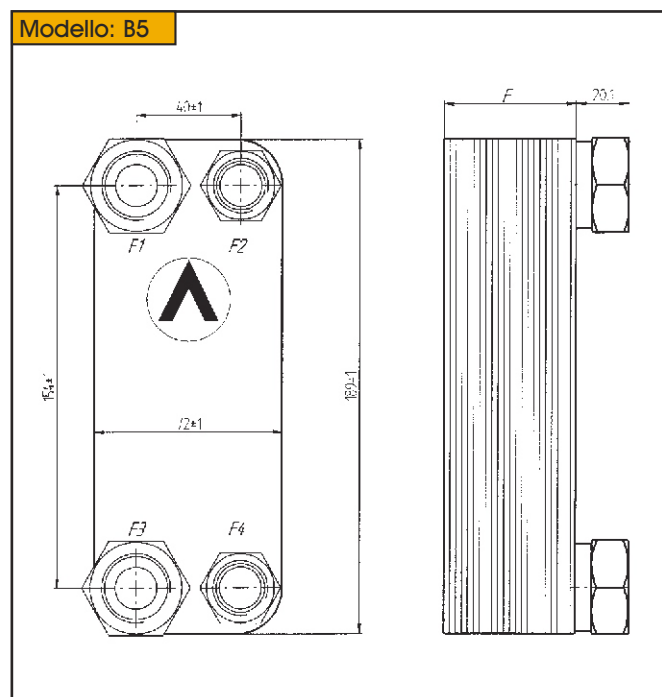
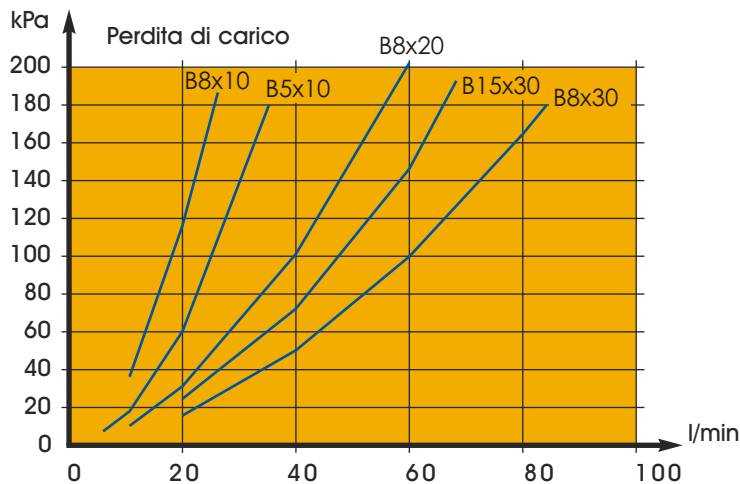
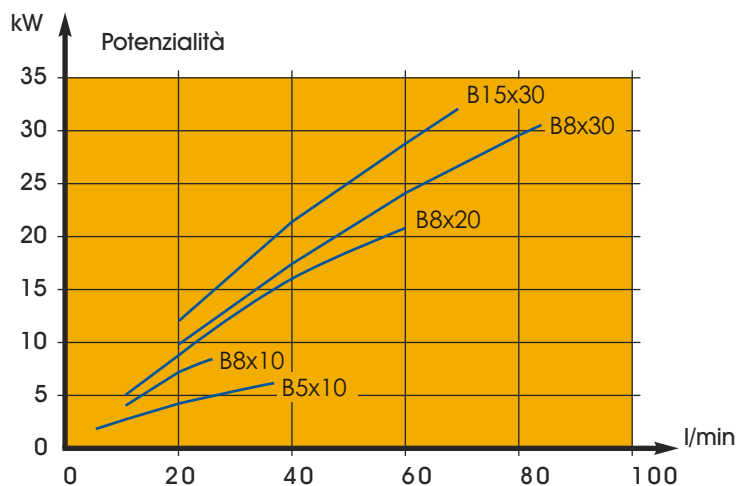
Materiali AISI 316
 Max. Pressione di lavoro 31 bar
 Max. Temperatura di lavoro 185 °C
 Tutti gli scambiatori acqua/olio sono collaudati a 47 bar contro perdite prima della consegna.

CARATTERISTICHE TECNICHE RIFERITE ALLE CURVE SOTTOSTANTI

Tipo olio: ISO VG 32. Max Δp =1,5-2,0 bar
 Portata Olio/Acqua: 2/1
 Temperatura ingresso olio: 60°C
 Temperatura ingresso acqua: 20°C

In caso di differenti condizioni come, tipo olio, o temperature, contattate per Supporto tecnico.

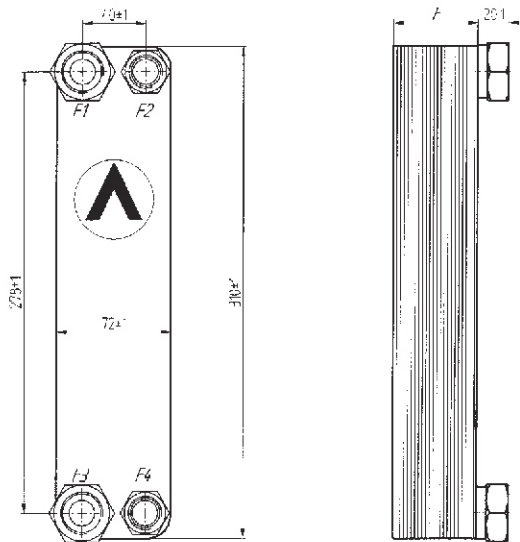
Modello	F mm	Potenzialità KW	Attacchi Lato Olio F3, F1	Attacchi Lato Acqua F2, F4	Peso netto kg	Volume Lt
PWO B5-10	34	1,5-6	G ^{3/4}	G ^{1/2}	1,0	0,1
PWO B8-10	34	2,5-8	G ^{3/4}	G ^{1/2}	1,6	0,5
PWO B8-20	56	5-21	G ^{3/4}	G ^{1/2}	2,0	1,0
PWO B8-30	78	10-30	G ^{3/4}	G ^{1/2}	3,0	1,5
PWO B15-30	78	6-32	G ^{3/4}	G ^{1/2}	4,0	2,0



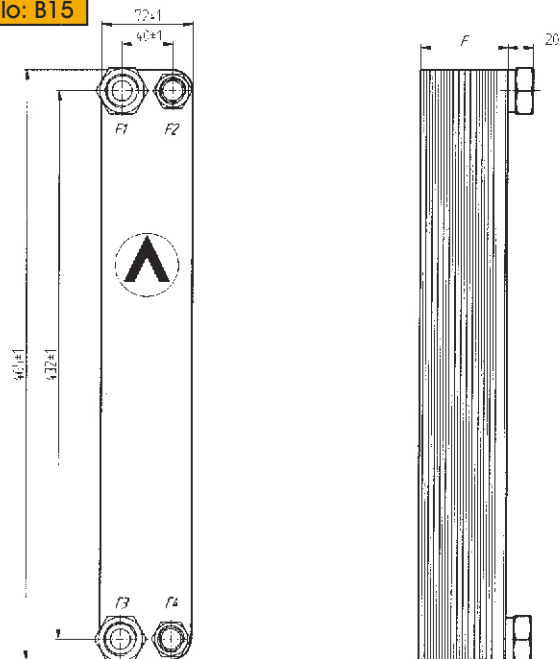
SCAMBIATORI DI CALORE A PIASTRA TIPO PWO

Scambiatori Acqua/Olio - Piastre saldobrasate

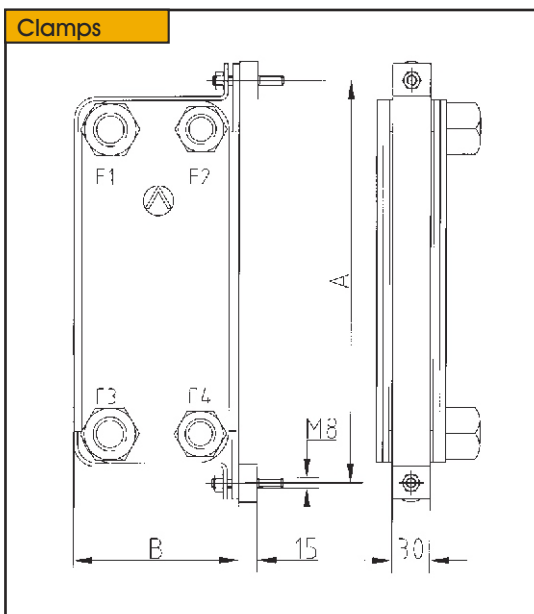
Modello: B8



Modello: B15



Clamps



Clamps per PWO

I modelli PWO >B35-90 dovrebbero essere fissati
Con 2 clamp ogni scambiatore

Modello Clamp	A	B
FK-B5	219	90
FK-B8	342	90
FK-B10, B12	319	135
FK-B15	496	90
FK-B16	408	139
FK-B25, B27	554	135
FK-B35	422	259
FK-B45/56	554	259

SCAMBIATORI DI CALORE A PIASTRA TIPO PWO

Scambiatori Acqua/Olio - Piastre saldobrasate

PWO B10/B12

DATI TECNICI

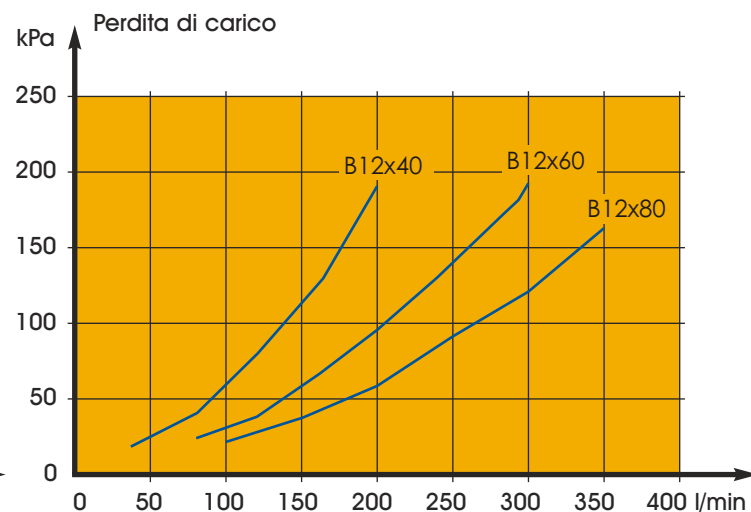
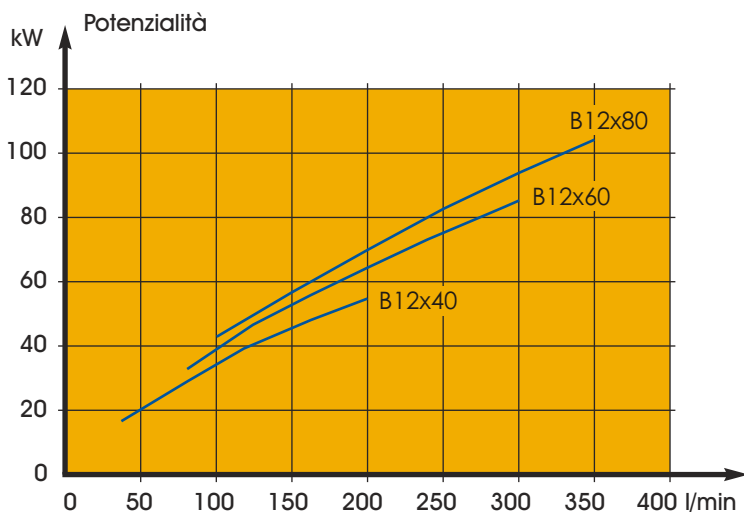
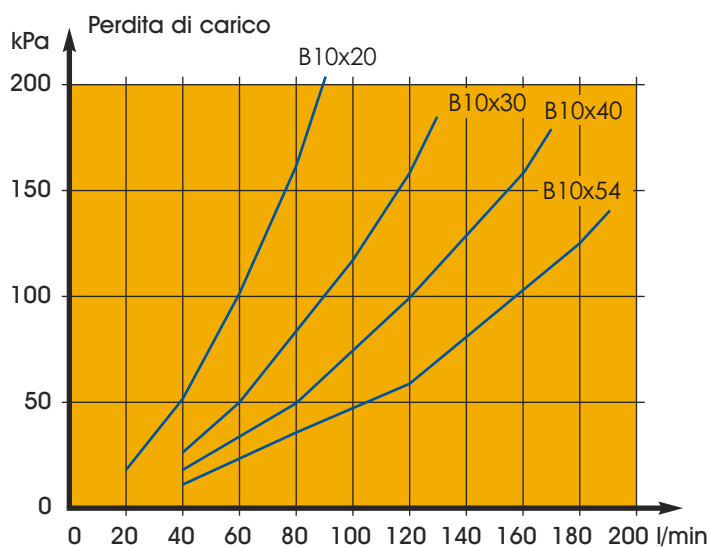
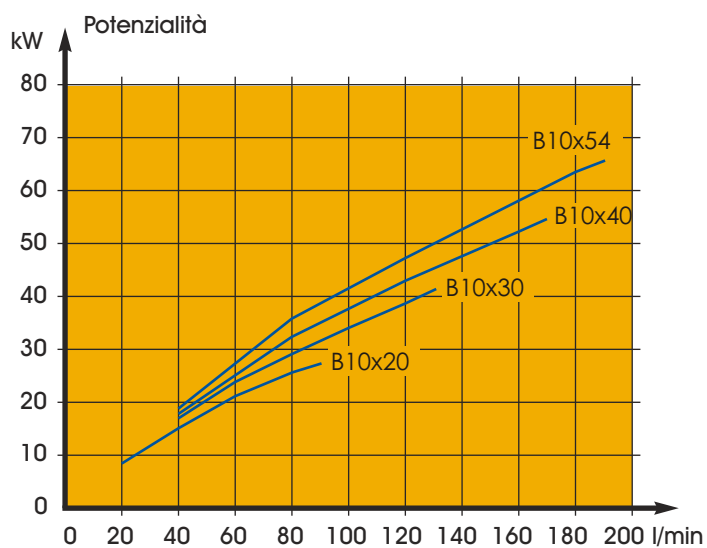
Materiali AISI 316
 Max. Pressione di lavoro 31 bar
 Max. Temperatura di lavoro 185 °C
 Tutti gli scambiatori acqua/olio sono collaudati a 47 bar contro perdite prima della consegna.

CARATTERISTICHE TECNICHE RIFERITE ALLE CURVE SOTTOSTANTI

Tipo olio: ISO VG 32. Max Δp =1,5-2,0 bar
 Portata Olio/Acqua: 2/1
 Temperatura ingresso olio: 60°C
 Temperatura ingresso acqua: 20°C

In caso di differenti condizioni come, tipo olio, o temperature, contattate per Supporto tecnico.

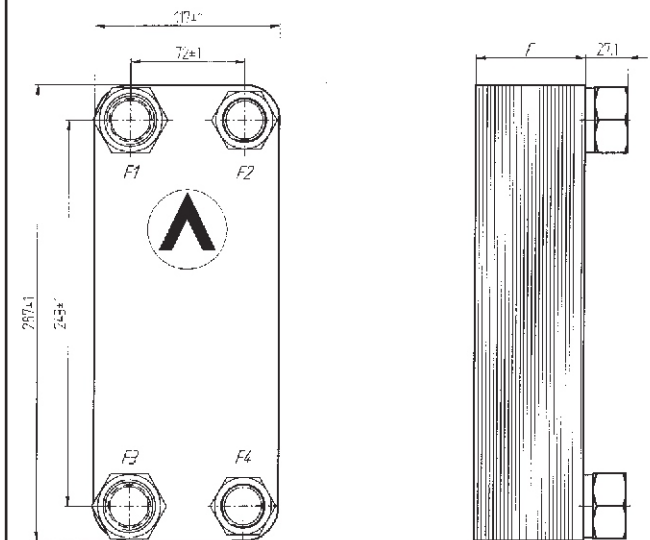
Modello	F mm	Potenzialità KW	Attacchi Lato Olio F3, F1	Attacchi Lato Acqua F2, F4	Peso netto kg	Volume Lt
PWO B10-20	57	5-27	G1	G ^{3/4}	4,0	1,0
PWO B10-30	81	10-41	G1	G ^{3/4}	5,0	1,5
PWO B10-40	104	10-55	G1	G ^{3/4}	7,0	2,0
PWO B10-54	137	15-65	G1 ^{1/4}	G1	8,0	3,0
PWO B12H-40	104	15-56	G1 ^{1/4}	G1	6,3	2,3
PWO B12H-60	151	40-85	G1 ^{1/4}	G1	8,7	3,5
PWO B12H-80	198	40-105	G1 ^{1/4}	G1	11	4,8



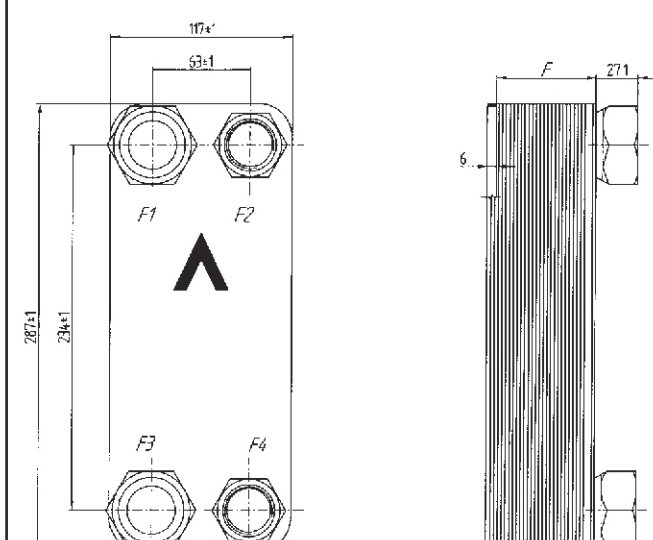
SCAMBIATORI DI CALORE A PIASTRA TIPO PWO

Scambiatori Acqua/Olio - Piastre saldobrasate

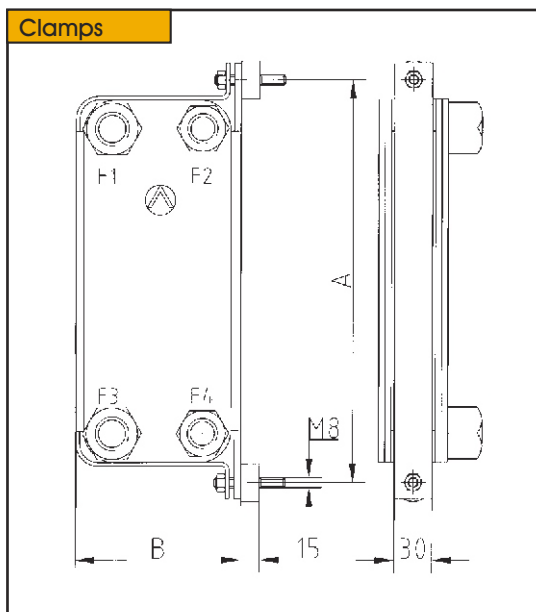
Modello: B10



Modello: B12



Clamps



Clamps per PWO

I modelli PWO >B35-90 dovrebbero essere fissati
Con 2 clamp ogni scambiatore

Modello Clamp	A	B
FK-B5	219	90
FK-B8	342	90
FK-B10, B12	319	135
FK-B15	496	90
FK-B16	408	139
FK-B25, B27	554	135
FK-B35	422	259
FK-B45/56	554	259

SCAMBIATORI DI CALORE A PIASTRA TIPO PWO

Scambiatori Acqua/Olio - Piastre saldobrasate

PWO B16/B25/B27

DATI TECNICI

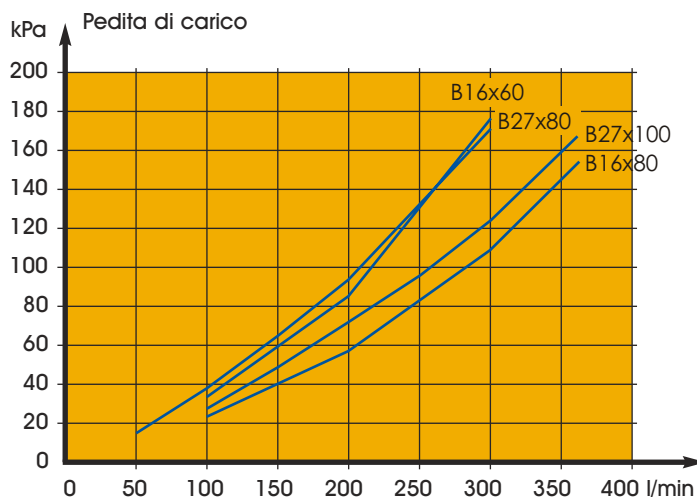
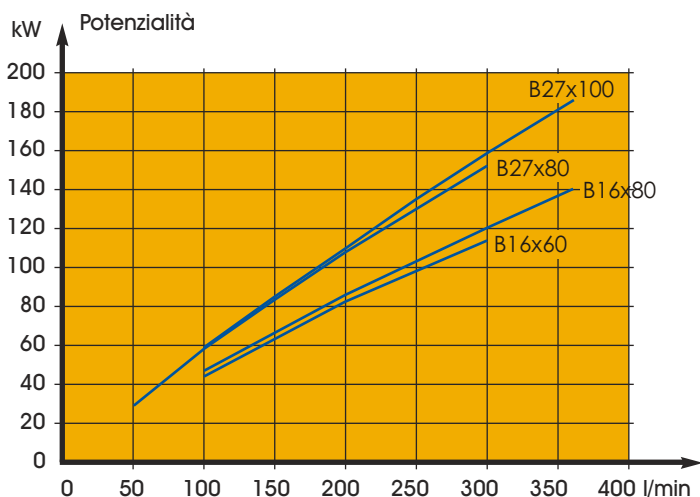
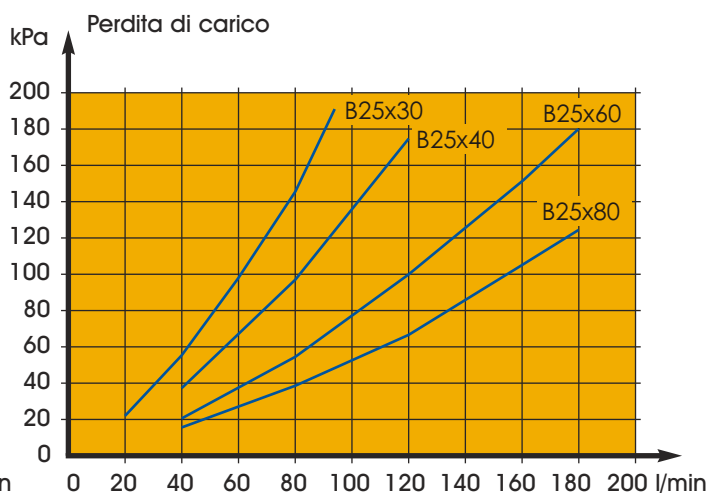
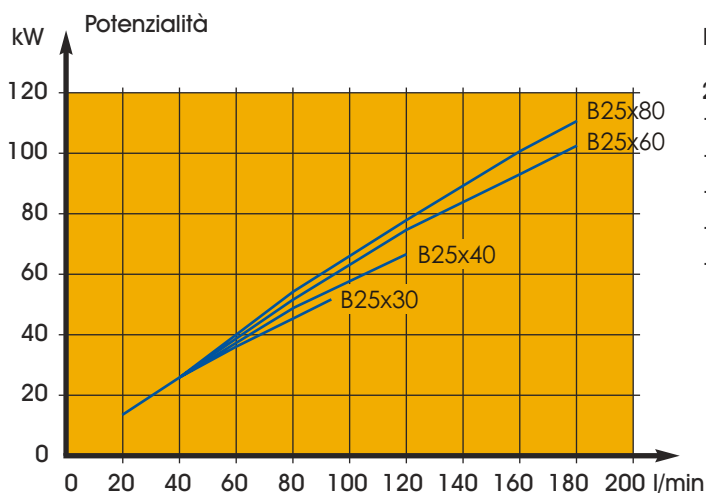
Materiali AISI 316
 Max. Pressione di lavoro 31 bar
 Max. Temperatura di lavoro 185 °C
 Tutti gli scambiatori acqua/olio sono collaudati a 47 bar contro perdite prima della consegna.

CARATTERISTICHE TECNICHE RIFERITE ALLE CURVE SOTTOSTANTI

Tipo olio: ISO VG 32. Max Δp =1,5-2,0 bar
 Portata Olio/Acqua: 2/1
 Temperatura ingresso olio: 60°C
 Temperatura ingresso acqua: 20°C

In caso di differenti condizioni come, tipo olio, o temperature, contattate per Supporto tecnico.

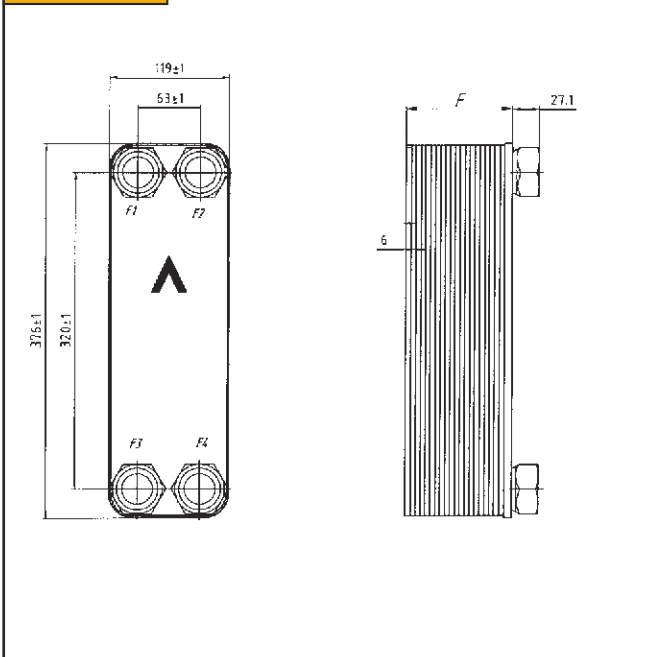
Modello	F mm	Potenzialità KW	Attacchi Lato Olio F3, F1	Attacchi Lato Acqua F2, F4	Peso netto kg	Volume Lt
PWO B16-60	144	45-115	G1 ^{1/4}	G1 ^{1/4}	8,3	4,8
PWO B16-80	192	45-140	G1 ^{1/4}	G1 ^{1/4}	10,6	6,4
PWO B25-30	81	15-50	G1 ^{1/4}	G1	10,0	2,0
PWO B25-40	104	15-65	G1 ^{1/4}	G1	12,0	3,0
PWO B25-60	151	20-100	G1 ^{1/4}	G1	17,0	5,0
PWO B25-80	198	30-110	G1 ^{1/4}	G1	21,0	7,0
PWO B27-80	198	30-150	G1 ^{1/4}	G1 ^{1/4}	20,3	8,6
PWO B27-100	244	60-185	G1 ^{1/4}	G1 ^{1/4}	24,8	10,9



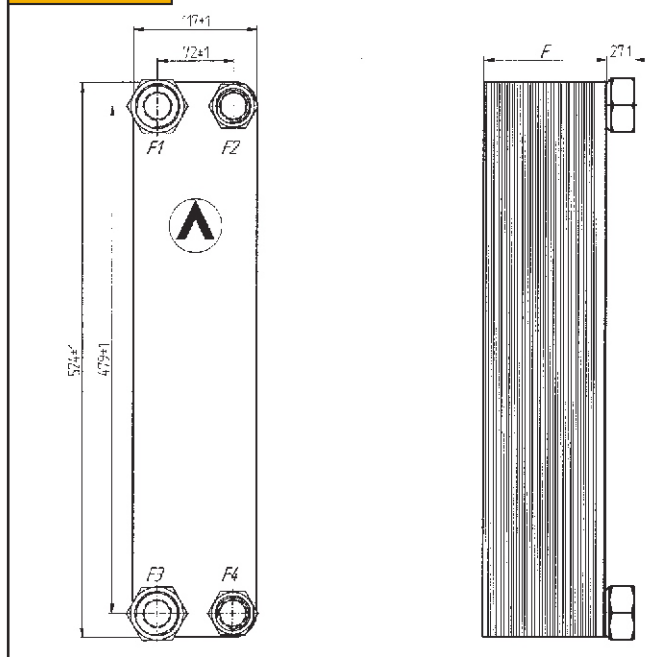
SCAMBIATORI DI CALORE A PIASTRA TIPO PWO

Scambiatori Acqua/Olio - Piastre saldobrasate

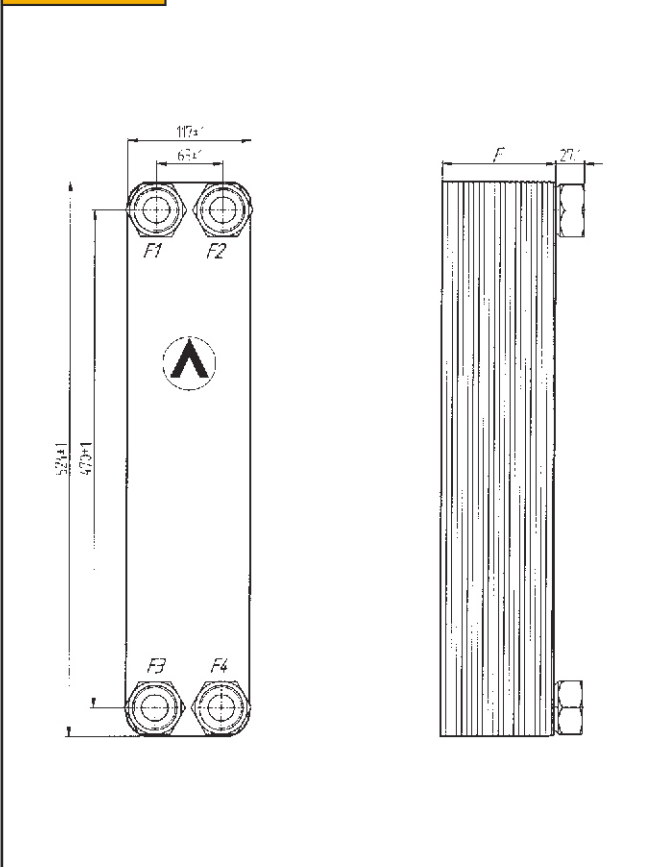
Modello: B16



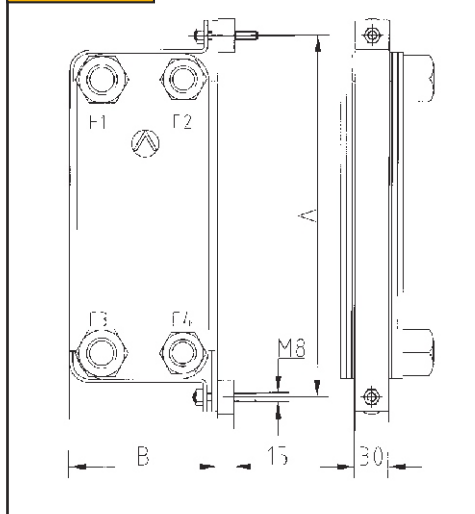
Modello: B25



Modello: B27



Clamps



Clamps per PWO

I modelli > B35-90 dovrebbero essere fissati con 2 clamp per scambiatore

Modello Clamp	A	B
FK-B5	219	90
FK-B8	342	90
FK-B10, B12	319	135
FK-B15	496	90
FK-B16	408	139
FK-B25, B27	554	135
FK-B35	422	259
FK-B45/56	554	259

SCAMBIATORI DI CALORE A PIASTRA TIPO PWO

Scambiatori Acqua/Olio - Piastre saldobrasate

PWO B35/B45

DATI TECNICI

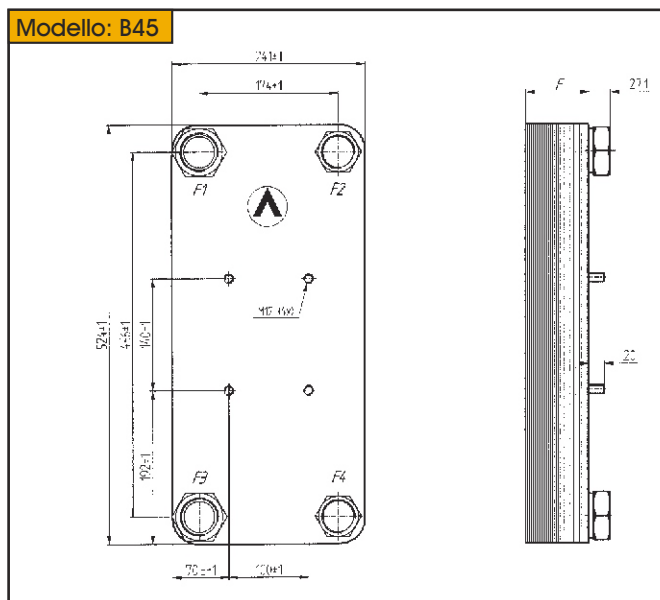
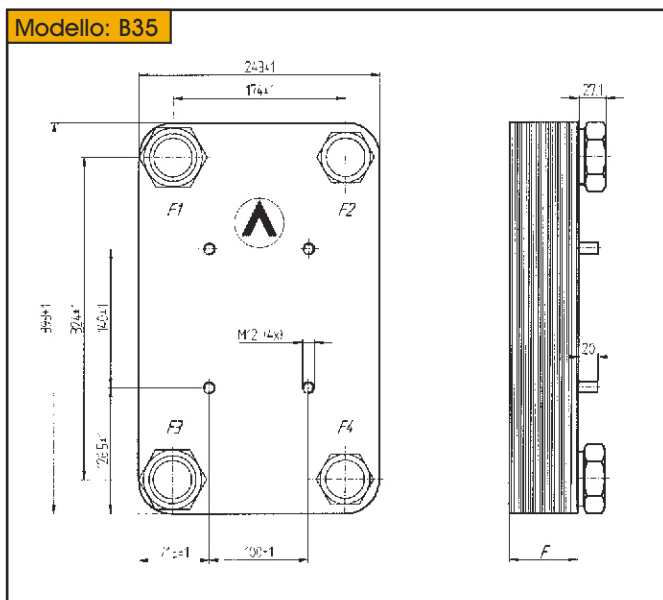
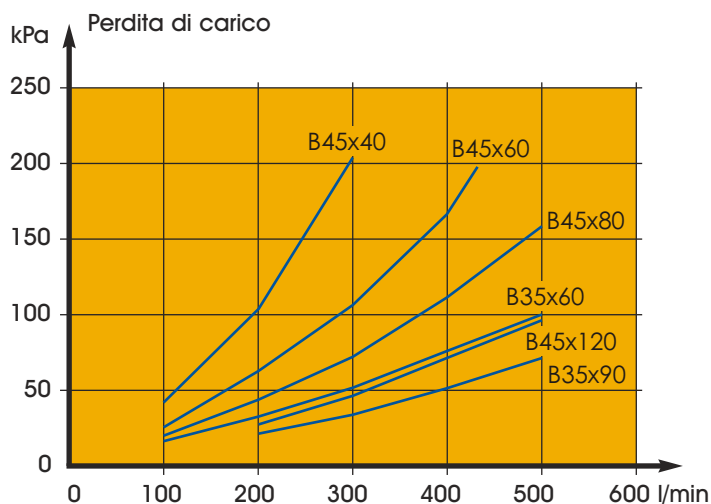
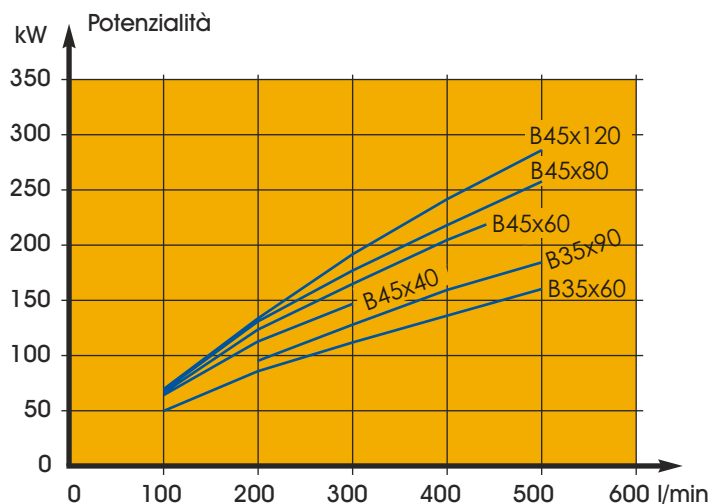
Materiali AISI 316
 Max. Pressione di lavoro 31 bar
 Max. Temperatura di lavoro 185 °C
 Tutti gli scambiatori acqua/olio sono collaudati a 47 bar contro perdite prima della consegna.

CARATTERISTICHE TECNICHE RIFERITE ALLE CURVE SOTTOSTANTI

Tipo olio: ISO VG 32. Max Δp =1,5-2,0 bar
 Portata Olio/Acqua: 2/1
 Temperatura ingresso olio: 60°C
 Temperatura ingresso acqua: 20°C

In caso di differenti condizioni come, tipo olio, o temperature, contattate per Supporto tecnico.

Modello	F mm	Potenzialità KW	Attacchi Lato Olio F3, F1	Attacchi Lato Acqua F2, F4	Peso netto kg	Volume Lt
PWO B35-60	152	50-160	G1 ¹ / ₂	G1 ¹ / ₄	24,0	8,0
PWO B35-90	222	50-180	G1 ¹ / ₂	G1 ¹ / ₄	34,0	12,0
PWO B45-40	106	40-140	G1 ¹ / ₂	G1 ¹ / ₄	23,0	6,0
PWO B45-60	153	60-210	G1 ¹ / ₂	G1 ¹ / ₄	31,0	10,0
PWO B45-80	200	70-250	G1 ¹ / ₂	G1 ¹ / ₄	40,0	14,0
PWO B45-120	293	130-280	G1 ¹ / ₂	G1 ¹ / ₄	57,0	21,0



SCAMBIATORI DI CALORE A PIASTRA TIPO PWO

Scambiatori Acqua/Olio - Piastre saldobrasate

PWO B56

DATI TECNICI

Materiali **AlSi 316**
 Max. Pressione di lavoro **31 bar**
 Max. Temperatura di lavoro **185 °C**
 Tutti gli scambiatori acqua/olio sono collaudati a 47 bar contro perdite prima della consegna.

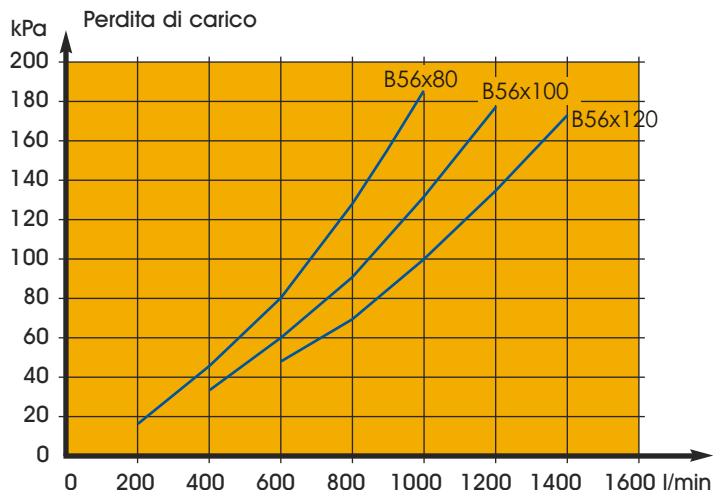
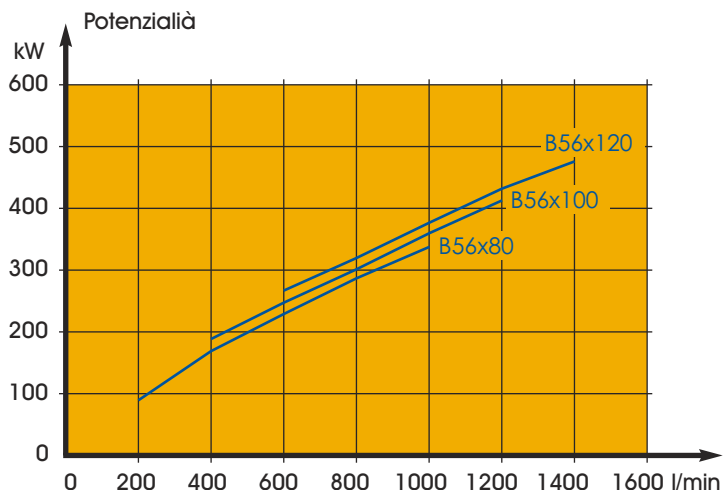
CARATTERISTICHE TECNICHE RIFERITE ALLE CURVE SOTTOSTANTI

Tipo olio: ISO VG 32. Max Δp =1,5-2,0 bar
 Portata Olio/Acqua: 2/1
 Temperatura ingresso olio: 60°C
 Temperatura ingresso acqua: 20°C

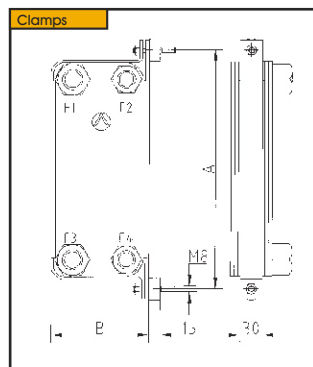
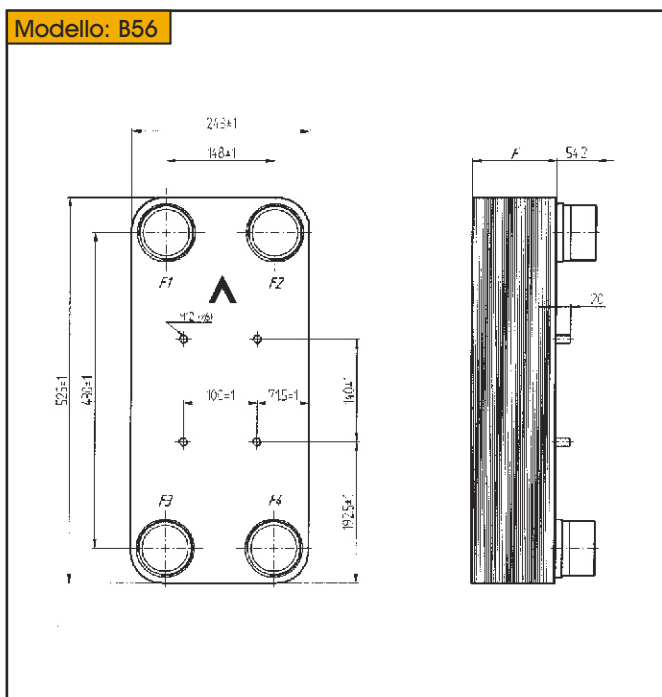
In caso di differenti condizioni come, tipo olio, o temperature, contattate per Supporto tecnico.

Modello	F mm	Potenzialità kW	Attacchi Lato Olio F3, F1	Attacchi Lato Acqua F2, F4	Peso netto kg	Volume Lt
PWO B56-80	209	100-330	2 1/2 ISO-G	2 1/2 ISO-G	61,2	8/11,7
PWO B56-100	258	200-410	2 1/2 ISO-G	2 1/2 ISO-G	72,5	10/14,7
PWO B56-120	307	250-480	2 1/2 ISO-G	2 1/2 ISO-G	83,8	12/17,7

*NB: il modello B56 ha le connessioni olio/acqua invertite



Modello: B56



Clamps per PWO

I modelli >B35-90 dovrebbero essere fissati con 2 clamp per scambiatore

Modello Clamp	A	B
FK-B5	219	90
FK-B8	342	90
FK-B10, B12	319	135
FK-B15	496	90
FK-B16	408	139
FK-B25, B27	554	135
FK-B35	422	259
FK-B45/56	554	259