

SENSORE/INTERRUPTORE di TEMPERATURA TIPO 8400

Sensore interruttore di temperatura - Attacco 1/2" - Uscita transistor / relè - Ingresso 4-20 mA

Questo sensore/interruttore è progettato specialmente per attivare una valvola e stabilire un ciclo di controllo On/Off. Il punto di attivazione può essere programmato con la tastierina a 3 pulsanti sul display o può essere programmato esternamente da un controller logico programmabile con segnale 4...20mA. La connessione al processo nelle tubazioni avviene con raccordi standard.

Specifiche di processo
 Diametro condotto

Ogni condotto con connessione
 Per il sensore (vedere tabella
 Ordinazione dei raccordi)
 -40 °C...+125°C (con temperat.
 Ambiente 0...40°C)
 40°C...+90°C (con temperat.
 Ambiente sopra i 40°C)
 -0.5°C (0...80°C)
 -1.5°C (fuori da 0...80°C)
 0,4%
 Vedere tabella raccordi
 PC + 20% fibra di vetro
 Poliestere
 Pt100
 Acciaio inox, FPM standard
 (EPDM opzione)

Campo di misura

Precisione commutazione

Ripetibilità
 Raccordo
 Materiale corpo
 Pannello frontale
 Elemento sensore
 Parti immerse

Specifiche elettriche

Alimentazione
 Polarità VDC
 Uscita transistor

o uscita relè

Ingresso set point esterno
 Interfaccia AS
 Assorbimento
 Protezione corto circuito
 Lunghezza cavo max
 Raccomandata
 per alimentazione

12...30 VDC
 Protetta da inversione
 NPN e PNP, collettore aperto
 5...30 VDC, 700 mA
 3 A/250 VAC o 3 A/30 VDC;
 Programmabile
 4...20 mA
 Field bus
 max. 80 mA (senza carico)
 Sì
 100 m schermato,
 Sezione 0.14...0.5 mm²

Connessioni elettriche

EaseOn
 Connettore
 Multipin
 Connessione ASI

Su richiesta connettore 2511
 DIN 43650A
 5 pin, M12
 Su richiesta

Specifiche ambiente

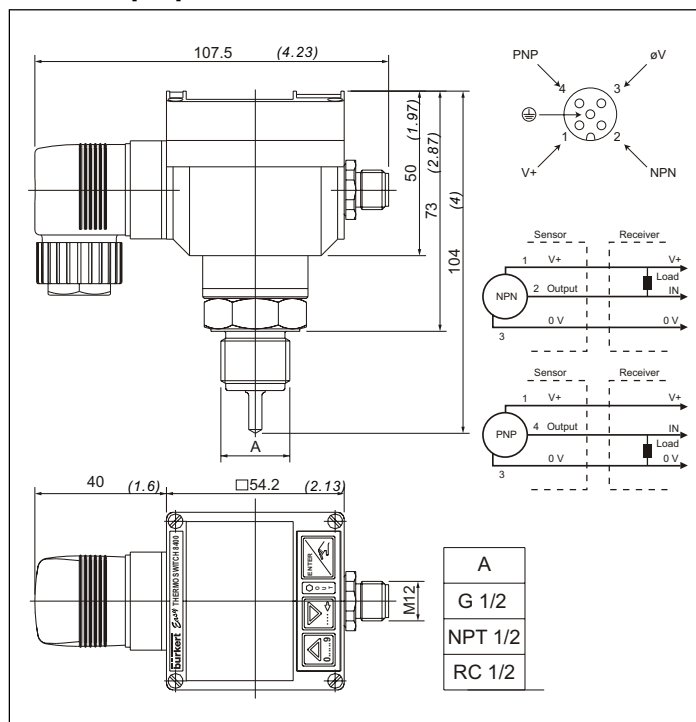
Temperatura fluido max
 Temperatura ambiente
 Pressione fluido max
 Tipo di protezione

+125 °C
 0...+60 °C
 PN 16
 IP 65 con connettore inserito

Standards (EMI)

EN 50081-1, 50082-2, 61010-2

Dimensioni [mm] / [pollici]



- ✓ Sistema di controllo ON/OFF per applicazioni di commutazione
- ✓ Sistema di controllo ON/OFF programmabile per sistemi easy di controllo fluidi
- ✓ Comunicazioni complete grazie al set point esterno o interfaccia AS



8400 sensore/interruttore per connessione sensore G1/2, NPT1/2, RC1/2

CODICI D'ORDINAZIONE

Alimentazione	Ingresso	Uscita	Connettore	Codice
				G1/2
12-30 VDC	—	NPN	connettore 2508 (DIN 43 650)	434 872 P
12-30 VDC	—	PNP	connettore 2508 (DIN 43 650)	434 876 K
12-30 VDC	—	NPN e PNP	Connettore M12, 5 pin	436 501 N
12-30 VDC	—	Relè	Connettore M12, 5 pin e connettore DIN	436 503 Q
12-30 VDC	4...20 mA set point est.	Relè	Connettore Multipin e connett. 2508 (DIN 43650)	su richiesta

ACCESSORI per sistema di controllo temperatura 8400

CODICI D'ORDINAZIONE

Connettore M12 femmina con ghiera di bloccaggio filettata in plastica	917 116 D
Connettore M12, 5 pin con cavo annegato (2 m, schermato)	438 680 F

Devono essere ordinati separatamente

RACCORDI

S005 INLINE con piastra di adattamento per 8400
S001 in ottone, acciaio inox per 8400

Devono essere ordinati separatamente