

TERMOSTATI REGOLABILI ATEX TIPO 100TC

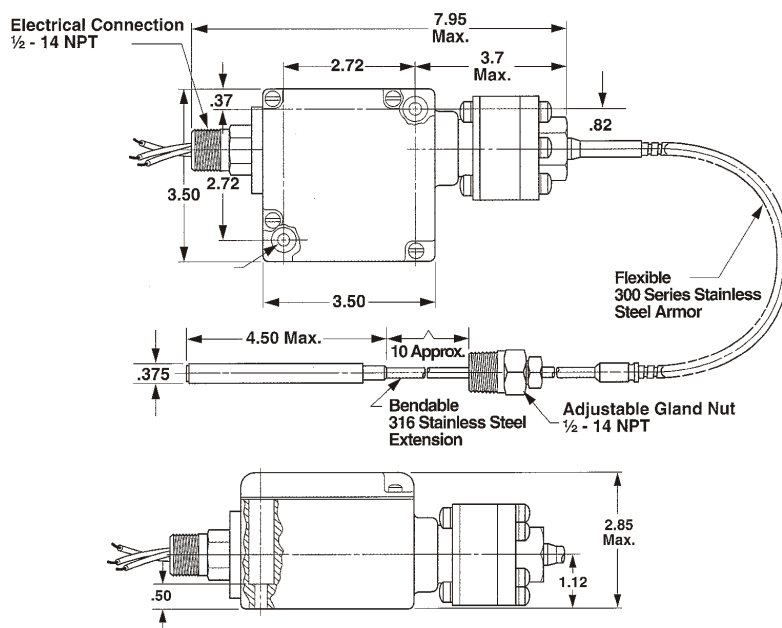
Campi di regolazione -56 ÷ 260 °C - Tensione massima 250 V - Contatto in scambio SPDT/DPDT - Attacchi NPT

DATI TECNICI ESECUZIONE STANDARD

Esecuzione	Antideflagrante Eexd IIC T6
Certificazione	Atex, CSA, CENELEC
Temperatura di lavoro	Ambiente -40 +80 °C
Pressione di lavoro	105 bar
Pressione di collaudo	157 bar
Attacchi Elettrici	1/2" NPT Maschio, fili uscenti L= 18" sigillati
Attacchi Processo	1/2" NPT Maschio
Montaggio	Remoto con Capillare
Lunghezza capillare	Standard 10"
Regolazione	Ghiera interna

SPECIFICHE CONTATTI ELETTRICI

Antideflagrante sigillato all'origine. Gruppo elettrico isolato termicamente P/N 057.0030 (forma C). Omologato da Underwriters' Laboratories Inc. (Rif. E 56677) e certificato da Canadian Standards Associations (rif. 34146). Per divisione 1 e 2: Classe I; Gruppi A, B, C, D; Classe II Gruppi E, F, G, per ambienti esplosivi (NEMA 7 e 9), ATEX.



SIGLA di ORDINAZIONE

100TC 5 J C6 WN

TIPO	100TC
MATERIALI a CONTATTO	5
CAMPO di REGOLAZIONE	B - D - F - H - J - L - N
CONTATTO ELETTRICO	C6 - CC6
OPZIONI	A - I - J - M - N - R - W

SPIEGAZIONE SIGLA

TIPO

100TC Termostato Antideflagrante, Montaggio remoto

MATERIALI a CONTATTO col FLUIDO

5 Attacchi e capillare AISI 300, elemento sensibile in grafite senza amianto

RANGE 132T

B	-56 ÷ 18 °C
D	-14 ÷ 80 °C
F	+21 ÷ +121 °C
H	+62 ÷ +182 °C
J	+151 ÷ +260 °C
L	+230 ÷ 380 °C
N	+315 ÷ 496 °C

CONTATTO ELETTRICO

C6	Contatto SPDT: 11 A e 1/4 CV 125 o 250 VAC; 5 A resistivi, 3 A induttivi @ 28 VDC; 0,5 A resistivi @ 125 VDC.
CC6	Contatto DPDT: 11 A e 1/4 CV 125 o 250 VAC; 5 A resistivi, 3 A induttivi @ 28 VDC; 0,5 A resistivi @ 125 VDC.

OPZIONI

A	Verniciatura esterna con resina epossidica. Protezione extra per ambienti molto severi.
I	Scatola con morsetti da 3/4"
J	Vite attacco in Acciaio inox temprato per utilizzo con H ₂ S
M	Contatti dorati per correnti e/o tensioni basse
N	Certificati CENELEC/ATEX
R	Fili liberi da 1800 mm
W	Viti esterne in Acciaio Inox

N.B. Esecuzione di campi di taratura, punti di intervento fuori catalogo.

Campo di regolazione	Range in Salita °C	Range in discesa °C	Differenziale °C	Temperatura Massima di utilizzo °C
100TC				
B	-45 ÷ 18	-56 ÷ -17	11/1	121
D	-1 ÷ 80	-14 ÷ 77	13/3	204
F	35 ÷ 121	21 ÷ 119	14/2	232
H	80 ÷ 182	63 ÷ 179	17/3	260
J	168 ÷ 260	151 ÷ 257	17/3	315
L	251 ÷ 382	229 ÷ 379	22/3	482
N	340 ÷ 496	315 ÷ 492	25/4	649