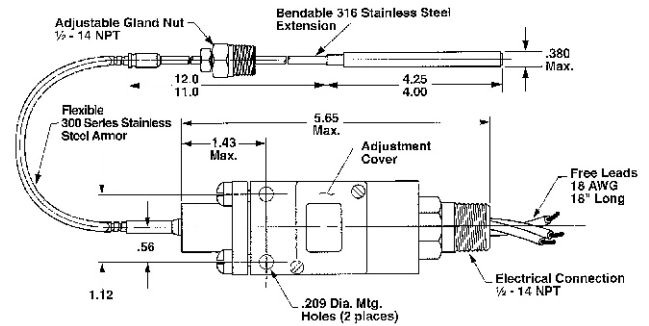
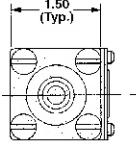


# TERMOSTATI REGOLABILI ATEX TIPO 132TC

Campi di regolazione -56 ÷ 346 °C - Tensione massima 250 V - Contatto in scambio SPDT/DPDT - Attacchi NPT

## DATI TECNICI ESECUZIONE STANDARD

Esecuzione	Antideflagrante Eexd IIC T6
Certificazione	Atex, CSA, CENELEC
Temperatura di lavoro	Ambiente -40 +80 °C
Pressione di lavoro	105 bar
Pressione di collaudo	157 bar
Attacchi Elettrici	1/2" NPT Maschio, fili uscenti L= 18" sigillati
Attacchi Processo	1/2" NPT Maschio
Montaggio	Remoto con Capillare
Lunghezza capillare	Standard 6' c.ca 1850 mm
Regolazione	Ghiera interna

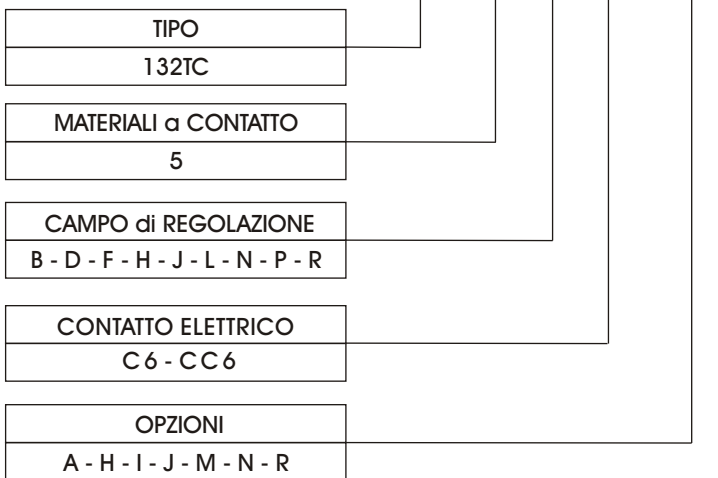


## SPECIFICHE CONTATTI ELETTRICI

Antideflagrante sigillato all'origine. Gruppo elettrico isolato termicamente P/N 057.0030 (forma C). Omologato da Underwriters' Laboratories Inc. (Rif. E 56677) e certificato da Canadian Standards Associations (rif. 34146). Per divisione 1 e 2: Classe I; Gruppi A, B, C, D; Classe II Gruppi E, F, G, per ambienti esplosivi (NEMA 7 e 9), ATEX.

### SIGLA di ORDINAZIONE

132TC 5 R C6 WN



Campo di regolazione	Range in Salita °C	Range in discesa °C	Differenziale °C	Temperatura Massima di utilizzo °C
132TC				
B	-45 ÷ -1	-56 ÷ -17	20/16	121
D	-1 ÷ 51	-14 ÷ 49	13/2	149
F	35 ÷ 93	21 ÷ 91	14/2	204
H	46 ÷ 110	31 ÷ 106	15/4	204
J	79 ÷ 149	63 ÷ 145	16/4	260
L	126 ÷ 182	113 ÷ 180	13/2	260
N	143 ÷ 201	128 ÷ 199	15/2	260
P	185 ÷ 249	170 ÷ 246	15/3	315
R	251 ÷ 346	229 ÷ 341	22/5	399

## SPIEGAZIONE SIGLA

### TIPO

132TC Termostato Antideflagrante, Montaggio remoto

### MATERIALI a CONTATTO col FLUIDO

5 Attacchi e capillare AISI 300, elemento sensibile in grafite senza amianto

### RANGE 132T

B	-56 ÷ -1 °C
D	-14 ÷ +51 °C
F	+21 ÷ +93 °C
H	+31 ÷ +110 °C
J	+63 ÷ +149 °C
L	+113 ÷ 182 °C
N	+128 ÷ 201 °C
P	+170 ÷ 249 °C
R	+229 ÷ 346 °C

### CONTATTO ELETTRICO

C6	Contatto SPDT: 11 A e 1/4 CV 125 o 250 VAC; 5 A resistivi, 3 A induttivi @ 28 VDC; 0,5 A resistivi @ 125 VDC.
CC6	Contatto DPDT: 11 A e 1/4 CV 125 o 250 VAC; 5 A resistivi, 3 A induttivi @ 28 VDC; 0,5 A resistivi @ 125 VDC.

### OPZIONI

- A Verniciatura esterna con resina epossidica  
Protezione extra per ambienti molto severi
- H Corpo in Acciaio Inox
- I Scatola con morsetti da 3/4"
- J Vite attacco in Acciaio inox temprato per utilizzo con H<sub>2</sub>S
- M Contatti dorati per correnti e/o tensioni basse
- N Certificati CENELEC/ATEX
- R Fili liberi da 1800 mm
- W Viti esterne in Acciaio Inox

N.B. Esecuzione di campi di taratura, punti di intervento fuori catalogo.