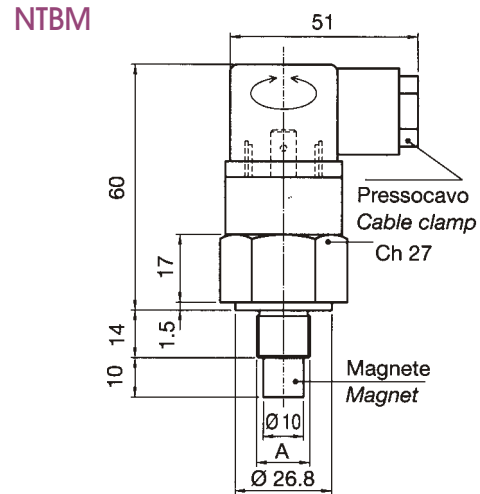
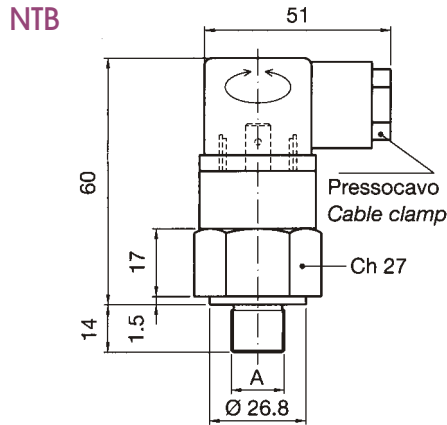


TERMOSTATI BIMETALLICI FISSI TIPO NTB - NTBM

Campi di intervento 25°C ÷ 105°C - Tensione massima 250 V - Contatto Norm. Aperto o Chiuso



DATI TECNICI ESECUZIONE STANDARD

Tensione massima	250 Vca
Tensione di lavoro	220 Vca
Intensità da corrente	10 A @ 240 Vca
	5 A @ 24 Vcc
	10 A @ 12 Vcc
Differenziale termico	11 °C (T ≤ 80 °C)
	15 °C (T > 80 °C)
Temperatura di lavoro	Max 120 °C
Protezione	IP 65 DIN 40050
Connettore	PG 09

MATERIALI ESECUZIONE STANDARD

Corpo Ch 27	Alluminio anodizzato rosso
Corpo portacontatti	Termoplastico

SPEGAZIONE SIGLA

TIPO

NTB	Termostato bimetallico fisso
NTBM	Termostato bimetallico fisso con magnete

RANGE

25	25 °C ± 5 °C
31	31 °C ± 5 °C
38	38 °C ± 5 °C
47	47 °C ± 5 °C
60	60 °C ± 5 °C
70	70 °C ± 5 °C
80	80 °C ± 5 °C
90	90 °C ± 5 °C
100	100 °C ± 5 °C
105	105 °C ± 5 °C

ATTACCHI "quota A"

B	G 3/8"
C	G 1/2"
D	M 22 x 1,5

CONTATTI

(A)	Normalmente Aperto
C	Normalmente Chiuso

SIGLA di ORDINAZIONE

NTB 47 C A

TIPO
NTB - NTBM

RANGE
25-31-38-47-60
70-80-90-100-105

ATTACCHI
B - C - D

CONTATTI
A - C