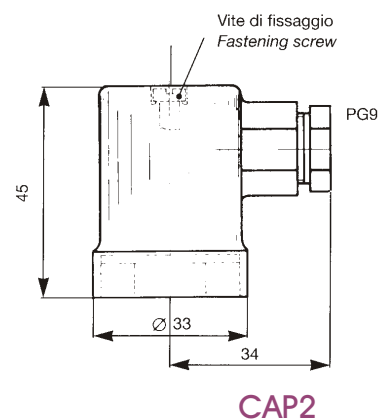
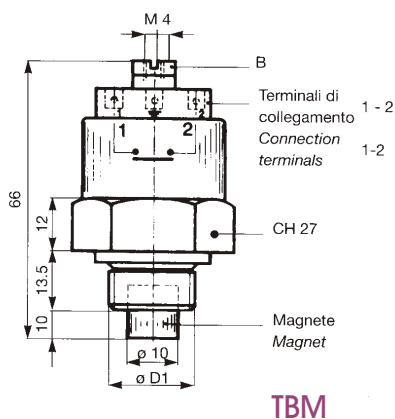
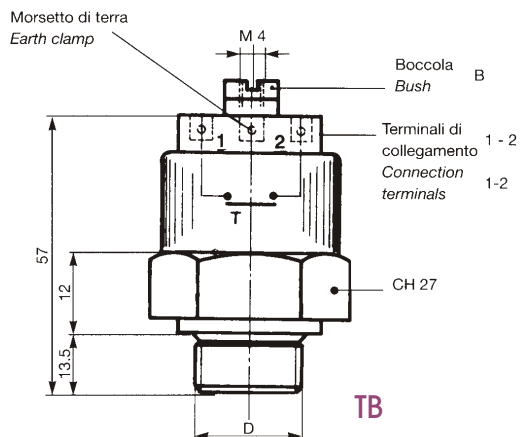


TERMOSTATI BIMETALLICI FISSI TIPO TB - TBM

Campi di intervento 25°C ÷ 105°C - Tensione massima 250 V - Contatto Normalmente Aperto o Chiuso



DATI TECNICI ESECUZIONE STANDARD

Tensione massima	250 Vca
Tensione di lavoro	220 Vca
Contatto	Normalmente Aperto
Intensità da corrente	15 A resistivi @ 120 Vca
	10 A resistivi @ 240 Vac
	5 A resistivi @ 24 Vcc
	10 A resistivi @ 12 Vcc

Differenziale termico	11 °C
Temperatura di lavoro	Max 120 °C
Protezione	IP 54

Connettore	IP 65 con CAP 2
	PG 09

MATERIALI ESECUZIONE STANDARD

Corpo Ch 27	Ottone
Corpo portacontatti	Termoplastico

SPEGAZIONE SIGLA

TIPO

TB	Termostato bimetallico fisso
TBM	Termostato bimetallico fisso con magnete

RANGE

25	25 °C ± 5 °C
31	31 °C ± 5 °C
38	38 °C ± 5 °C
47	47 °C ± 5 °C
60	60 °C ± 5 °C
70	70 °C ± 5 °C
80	80 °C ± 5 °C
90	90 °C ± 5 °C
100	100 °C ± 5 °C
105	105 °C ± 5 °C

ATTACCHI "quota A"

B	G 3/8"
C	G 1/2"

CONTATTI

(-)	Standard Normalmente Aperto
C	Normalmente Chiuso

SIGLA di ORDINAZIONE

TB 60 B -

TIPO
TB - TBM

RANGE
25-31-38-47-60
70-80-90-100-105

ATTACCHI
B - C

CONTATTI
(-) - C