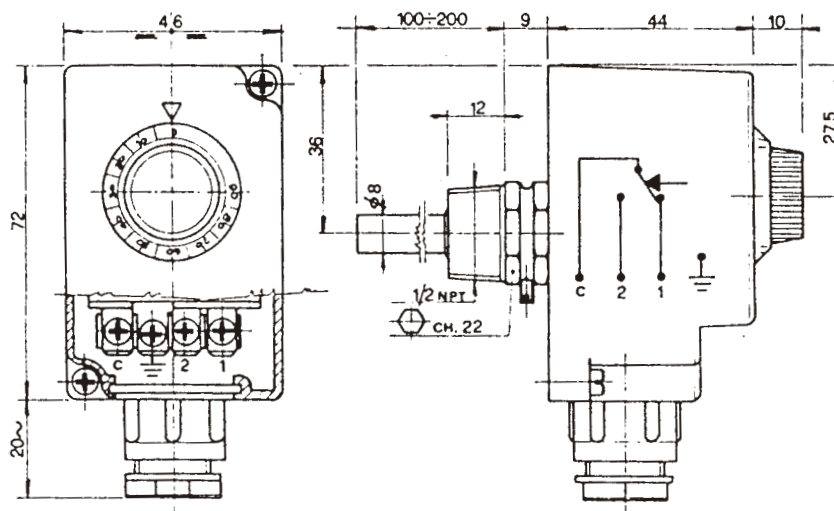


TERMOSTATI REGOLABILI CON CAPILLARE TIPO TC2

Campi di intervento 0 °C ÷ 210 °C - Tensione massima 380 V - Contatto in Scambio SPDT



DATI TECNICI ESECUZIONE STANDARD

Tensione massima	380 V
Contatto	Scambio SPDT
Intensità da corrente	10 A resistivi @ 250 V 7 A resistivi @ 380 V 2,5 A induttivi @ 250 V
Differenziale termico	3 °C
Temperatura di lavoro	Max bulbo 130 °C Max testa 80 °C
Protezione	IP 40
Connettore	PG 9
Capillare	Lunghezza 100/200 mm Diametro 8 mm
Attacco	1/2" NPT Maschio

SPEGAZIONE SIGLA

TIPO	
TC2	Termostato regolabile contatto in Scambio
RANGE	
90	0 °C ÷ 90 °C
210	40 °C ÷ 210 °C
CAPILLARE	
100	Lunghezza 100 mm
200	Lunghezza 200 mm
ATTACCHI	
1/2" NPT	Maschio

SIGLA di ORDINAZIONE

TC2 90 B100 1/2

TIPO
TC2

RANGE
90 - 210

CAPILLARE
100 - 200

ATTACCHI
1/2" NPT