

TRASMETTITORI DI PRESSIONE PIEZORESISTIVI TIPO 23-25 S

Pressione relativa e assoluta

SERIE 23-25 S

Trasmettitori studiati per la misurazione di basse pressioni. L'alta stabilità raggiunta è stata precedentemente realizzata con pastiglie piezoresistive o ceramiche, sigillate con O-rings o guarnizioni.

Tuttavia, nelle applicazioni industriali moderne, la crescente richiesta di affidabilità e "vita" rendono le tenute con O-rings e guarnizioni sempre meno accettate, essendo potenziali cause di guasti.

KELLER ha introdotto un nuovo metodo di produzione, usando una tecnica di saldobrasatura dell'acciaio che dà alta stabilità e precisione senza O-rings interni. Questa è la nuova linea di prodotti 23S e 25S.

- | | |
|--------------|---|
| · Serie 23 S | Attacchi al processo G1/4" maschio Precisione 0,25% FS, opzione 0,1% e 0,2% FS |
| · Serie 25 S | Attacco al processo con membrana affacciata G 1/2" maschio |
| · Serie 25 S | Attacco al processo con membrana affacciata M 18x1,5 maschio Precisione 0,25% FS, opzione 0,1% e 0,2% FS |
-
- | | |
|-------------------|---|
| · PAA-23 S / 25 S | Trasmettitore di pressione assoluta (Zero a 0 bar assoluta) |
| · PA-23 S / 25 S | Trasmettitore sigillato di pressione relativa (Zero a ~1 bar) |
| · PR-23 S / 25 S | Trasmettitore "ventilato" (Zero a P. atmosferica) |

• GAMMA COMPLETA

Absoluta, barometrica, calibrata (pressione e vuoto). 16 campi di pressione.
Uscite in Corrente o Tensione.

• FLESSIBILITA'

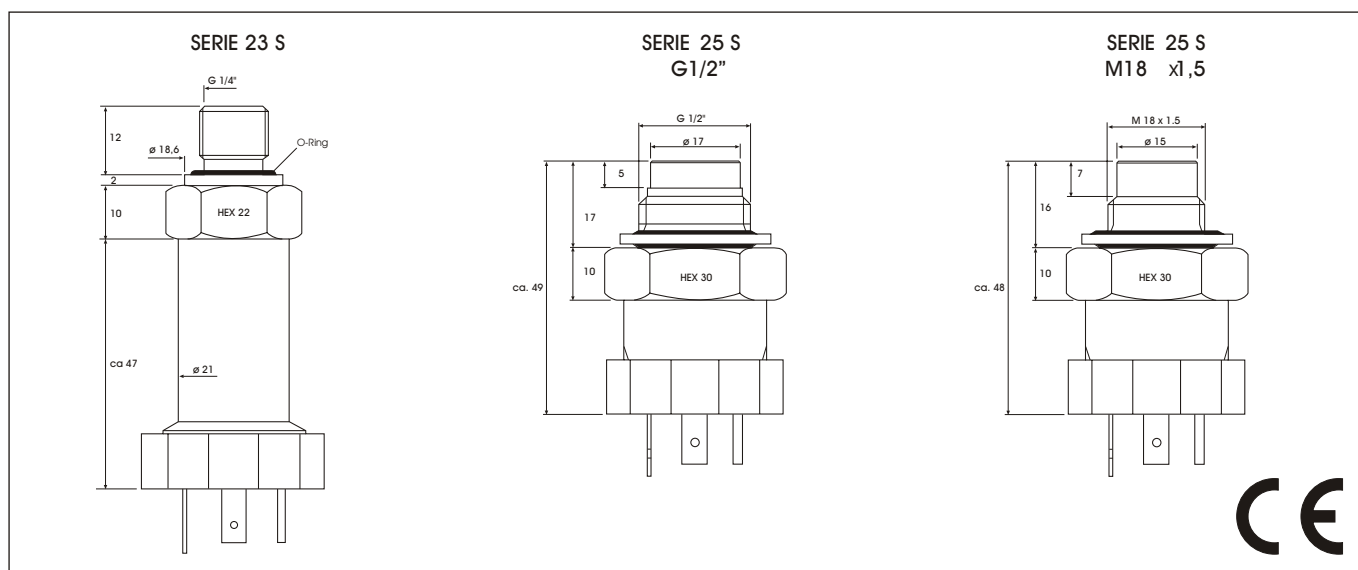
E' stato utilizzato un concetto modulare, con produzione veloce ed economica realizzata usando pastiglie serie 7 S e 9 S di pastiglie e sensori serie 6 S.

Sono disponibili numerose opzioni per incontrare le specifiche richieste del cliente:

Campi di pressione, attacchi al processo, segnali di uscita, connessioni elettriche, ecc.

• QUALITA'

Ogni trasmettitore è sottoposto a severi test e processi di calibrazione. I Trasmettitori sono costruiti e testati in accordo con le normative ISO 9001 / EN 29001.



TRASMETTITORI DI PRESSIONE PIEZORESISTIVI TIPO 23-25 S

Pressione relativa e assoluta

SPECIFICHE

| | Scale di pressione (FS) in BAR | | | | | | | | | | |
|---------------------------|--------------------------------|------|------|-----|-----|---|---|----|----|----|--------------------------|
| | -1 | -0,5 | -0,2 | 0,2 | 0,5 | 1 | 2 | 5 | 10 | 20 | |
| PR-23 S / PR-25 S G1/2" | | | | | | | | | | | |
| PR-25 S M18 x 1,5 | | | | | | | | | 5 | 10 | 20 |
| PAA-23 S / PAA-25 S G1/2" | | | | 0,2 | 0,5 | 1 | 2 | 5 | 10 | 20 | |
| PAA-25 S M18 x 1,5 | | | | | | | | | 5 | 10 | 20 |
| PA-23 S | | | | | | 1 | 2 | 5 | 10 | 20 | 50 100 200 400 600 1000 |
| PA-25 S G1/2" | | | | | | 1 | 2 | 5 | 10 | 20 | 50 100 200 |
| PA-25 S M18 x 1,5 | | | | | | | | 5 | 10 | 20 | 50 100 200 |
| Sovrapressione | -1 | -1 | -1 | 2,5 | 2,5 | 3 | 4 | 10 | 20 | 40 | 100 200 300 600 900 1200 |

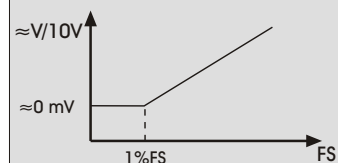
| | | |
|--|----------------------|-------------------------------------|
| Linearità ⁽¹⁾ + isteresi + ripetibilità | 0,25 % FS | (¹) best straight line |
| Temperatura di lavoro/stoccaggio | -40...100°C | |
| Temperatura compensata | -10...80°C | |
| Coefficiente di temperatura | ZERO, IN %FS/°C | SENSIBILITÀ IN %/°C |
| · Range > 1 bar | 0,005 typ. 0,01 max. | 0,02 max. |
| · Range 1 bar | 0,010 typ. 0,02 max. | 0,02 max. |
| · Range 0,5 bar | 0,015 typ. 0,03 max. | 0,02 max. |
| · Range 0,2 bar | 0,025 typ. 0,05 max. | 0,02 max. |
| Stabilità | | |
| · Range > 2 bar | 0,1% FS. | 0,2% FS max. |
| · Range ≤ 2 bar | 1 mbar. | 2 mbar max. |

| | | |
|----------------------|--------------------|--------------------|
| Segnale di uscita | 4...20 mA / 2-Fili | 0...10 V / 3-Fili* |
| Alimentazione | 10...30 VDC | 13...28 VDC |
| Carico resistivo (Ω) | (U-10V)/0,02A | > 5 k |

| | |
|---------------------------------|---|
| Connessioni elettriche | Plug DIN 43650 |
| Zona morta | < 0,1 mm ³ |
| Materiale a contatto col fluido | AISI 316L (DIN 1.4435), Saldobrasato |
| Protezione | IP 65 |
| Peso | Serie 23 S: ≈ 105 g. Serie 25 S: ≈ 115 g. |
| Isolamento | > 100 MΩ @ 50 V |
| Vita meccanica | > 10 million cycles 0 ÷ 100% FS at 25°C |
| Risposta in frequenza | 1 kHz (opzione 5 kHz) |
| Fluido di separazione | Silicone |

* Segnale a zero ≈ 50 mV
--> vedi tabella

Segnale a zero per 0 ÷ 5 V (0 ÷ 10 V)



OPZIONI

| | |
|----------------------|--|
| Attacchi al processo | Su richiesta |
| Uscita elettrica | Cavo; protezione IP 65. |
| Campi di pressione | Ogni campo tra 0,2 e 1000 bar, varie unità di misura (PSI ecc.) |
| Precisione | ±0,1 e ±0,2%FS |
| Olio di separazione | Fluorocarburo (O ₂ -compatibile), olio di oliva, olio per basse temperature |

CONNESSIONI ELETTRICHE

| 2-Fili Trasm.re | 3-Fili Trasm.re | DIN 43650 Connettore | Cavo |
|-----------------|-----------------|----------------------|--------|
| - | GND | 1 | bianco |
| OUT/GND | +Uscita | 2 | rosso |
| +Vcc | +Vcc | 3 | nero |

TRASMETTITORE

