

TRASMETTITORI DI PRESSIONE PIEZORESISTIVI TIPO 23-25

Pressione relativa, assoluta, differenziale

SERIE 23/25

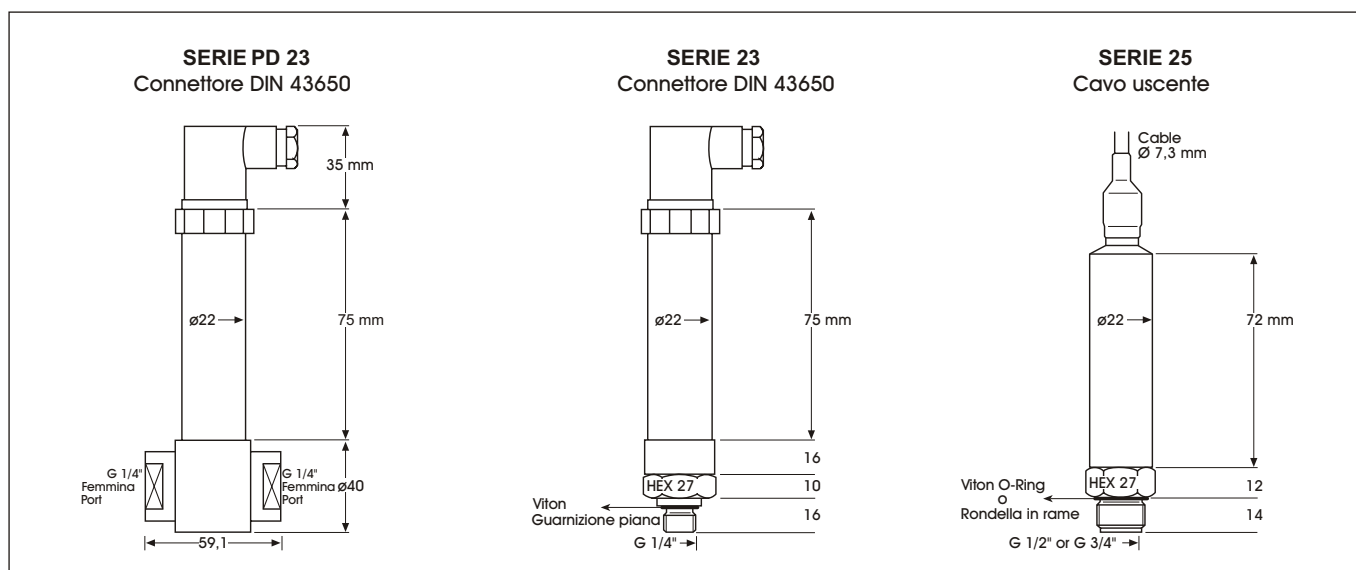


Questi trasmettitori piezoresistivi sono stati progettati per applicazioni industriali di precisione con campi di lavoro da 0,2 a 1000 bar, per liquidi o gas.

- Serie 23 Attacco al processo Maschio
Precisione 0,5%FS, in opzione 0,1 e 0,2%FS
- Serie 25 Membrana affacciata
Precisione 0,5%FS, in opzione 0,1 e 0,2%FS
- GAMMA COMPLETA
Lettura di pressioni assolute, relative, atmosferiche (pressione e vuoto) e differenziale.
13 campi di lavoro. Uscite in tensione o corrente.
- FLESSIBILITA'
Un concetto costruttivo modulare permette di produrre trasduttori secondo le specifiche del cliente
Sono disponibili numerose opzioni:
Interfaccia meccanica ed elettrica, attacchi, segnali di uscita, materiali a contatto coi fluidi olii di separazione, compatibilità con ossigeno, esecuzioni speciali, esecuzione ignifuga e versione a sicurezza intrinseca.
- AFFIDABILITA' / QUALITA'
Questi trasmettitori usano le pastiglie ad alta stabilità KELLER della serie 10, risultato di milioni di applicazioni in tutto il mondo. Ogni pastiglia è soggetta a severi test e processi di calibrazione.
I trasmettitori sono costruiti e testati in accordo con le normative ISO 9001 / EN 29001.

Il tipo di trasmettitore è definito secondo la pressione di riferimento:

- PAA-23/25 Trasmittitore di pressione assoluta (Zero a 0 bar assoluta)
- PA-23/25 Trasmittitore di pressione relativa sigillato (Zero a ≈ 1 bar ass.)
- PR-23/25 Trasmittitore di pressione relativa "ventilato" (Zero a P. atmosferica)
- PD-23 Trasmittitore di pressione atmosferica



TRASMETTITORI DI PRESSIONE PIEZORESISTIVI TIPO 23-25

Pressione relativa, assoluta, differenziale

SPECIFICHE

	Scale di pressione (FS) in BAR										
	-1	-0,5	-0,2	0,2	0,5	1	2	5	10	20	
PR -23/25											
PD-23											
PAA-23/25											
PA-23/25											
Sovrapressione	-1	-1	-1	2,5	2,5	3	4	10	20	40	100 200 300 600 900 1100
Sovrapressione Riferito al lato PD				1	1	2	3	7	15	25	
Pressione statica serie PD	200 bar max.										

Linearità ⁽¹⁾ +isteresi+Ripetibilità	±0,2 FS; ±0,5 FS max	(1) best straight line, based zero
Temperatura di lavoro/stoccaggio	-40...100°C	
Temperatura compensata	-10...80°C	
Coefficiente di temperatura	ZERO, IN %FS/°C	% di Sensibilità/°C
· Range > 1 bar	0,005 typ. 0,01 max.	0,02 max.
· Range 1 bar	0,010 typ. 0,02 max.	0,02 max.
· Range 0,5 bar	0,015 typ. 0,03 max.	0,02 max.
· Range 0,2 bar	0,025 typ. 0,05 max.	0,02 max.
Stabilità		
· Range > 2 bar	0,1%FS 0,2%FS max.	
· Range ≤2 bar	1 mbar 2 mbar max.	

Segnale in uscita	4...20 mA / 2-WIRE	0...20 mA / 3-WIRE	0...10 V / 3-WIRE
Alimentazione	10...30 VDC	10...28 VDC	13...28 VDC
Carico resistivo (Ω)	(U-10V)/0,02A	(U-5V)/0,02A	> 5 k

Connessioni elettriche	- Connettore DIN 43650, protezione IP 65 - Cavo (con presa per press. relativa); protezione IP 65
Zona morta	< 0,1 mm ³
Attacco al processo	Vedi disegni tabella pag. precedente
Materiali a contatto col fluido	AISI 316L (DIN 1.4435), viton
Protezione	IP 65
Peso	PR/PA/PAA: ≈180 g. PD: ≈440 g
Isolamento	> 100 MW @50 V
Vita meccanica	> 10 milioni di cicli 0, 100%FS a 25°C
Risposta in frequenza	1 kHz (opzione 5 kHz)

OPZIONI

Attacchi al processo, uscite elettriche	Su richiesta (molte varianti a disposizione)
Campi di lavoro	Tutti i campi tra 0,2 e 1000 bar, varie unità di misura
Linearità	±0,1 e ±0,2%FS o richiesta del cliente
Materiali a contatto col fluido	Hastelloy C, monel, platino, nichel, tantalio, dorati
Olii di separazione	Olio Fluorizzato (compatibile con O ₂), olio di oliva, olio per basse temperature
Applicazione pericolose	Sigillato antideflagrante - Sicurezza intrinseca
Protezione	IP 67
Pressione massima statica	Fino 600 bar (solo PD)

