




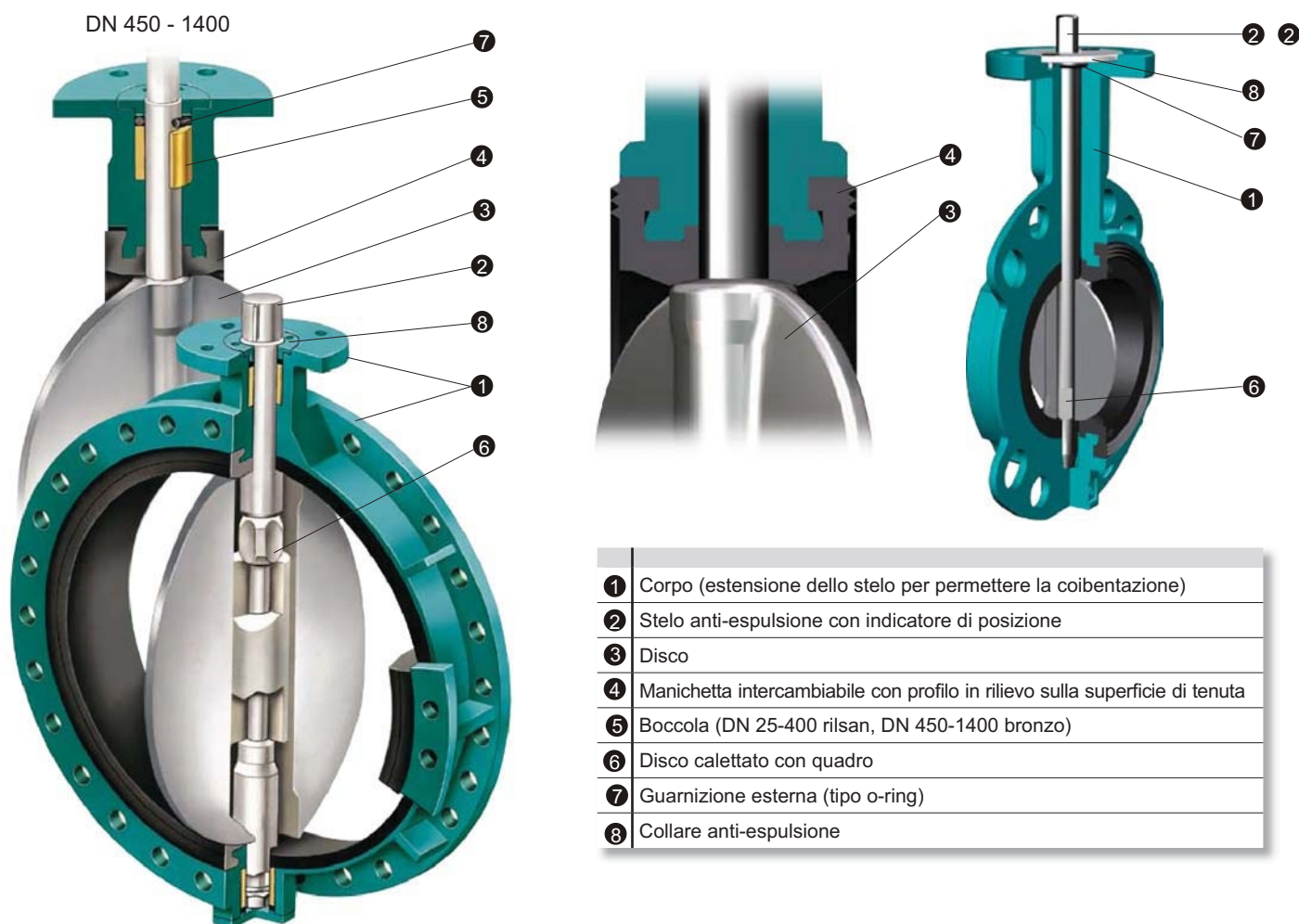
VALVOLA a FARFALLA

DN 25 ÷ 1400 mm - Pressione Massima 10/16 bar - temperatura -10 ÷ 200 °C (a seconda del materiale)

•Caratteristiche:

TIPO	Valvola a farfalla centrica con manichetta in elastomero		
Campo di applicazione	Per liquidi o gas in ambiente industriale, impiantistica, trattamento delle acque, ...		
Forme del corpo	D1 Wafer DN 25-800	D3 Lug (fori filettati) DN 25-400	D4 flangiata DN 150-1400
			
Scartamento	secondo ISO 5752/20, EN 558-1/20		
Top flange	secondo EN ISO 5211		
Pressione esercizio max.	10/16 bar		
Norme di accoppiamento	PN6, PN10, PN16, ANSI cl. 150		
Campo di temperatura	Standard -10°C ÷ 95°C con manichetta in EPDM, da -10°C ÷ 200°C a seconda del materiale, altre temperature su richiesta		
Collaudo di tenuta	secondo EN 12266-1/P12 perdita A		
CE	Queste valvole a farfalla soddisfano completamente le esigenze di sicurezza relative all'appendice I delle direttive europee per apparecchi di pressione 97/23/EG (DGR) per fluidi dei gruppi 1 e 2		

•Costruzione:



VALVOLA a FARFALLA

DN 25 ÷ 1400 mm - Pressione Massima 10/16 bar - temperatura -10 ÷ 200 °C (a seconda del materiale)

Codifica articoli:




D1 **0100** . **33** - **2AR** . **4A** . **2AR** . **E**
1 **2** **3 4** **5** **6** **7** **8**

1 Forma del corpo	D1	Wafer	DN25-800			
	D3	Lug (fori filettati)	DN25-400			
	D4	flangiata	DN150-1400			
2 Gamma diametri	0025-1400 mm					
3 Pressione d'esercizio	1	6 bar (Esecuzione speciale con diametro del disco ridotto)				
	*	10/16 bar, Vedi tabella sotto				
4 Norme d'accoppiamento	**	PN6/10/16 Vedi tabella sotto. Altre norme su richiesta				
5 Corpo	1AR	Ghisa GG25, rivestita in Rilsan 250µ	DN250-400			
	1AE	Ghisa GG25, rivestita in Epoxy 70µ	DN450-1400			
	2AR	Ghisa sferoidale GGG40, rivestita in Rilsan 250µ	DN25-400			
	2AE	Ghisa sferoidale GGG40, rivestita in Epoxy 70µ	DN450-1400			
6 Asse	4A	Acciaio INOX AISI 420				
	4B	Acciaio INOX AISI 316				
7 Disco	2AR	Ghisa sferoidale GGG40, rivestita in Rilsan 250µ (max 90°)	DN25-700			
	2AE	Ghisa sferoidale GGG40, rivestita in Epoxy 70µ	DN800-1400			
	2AC	Ghisa sferoidale GGG40, rivestita in cromo				
	4C0	Acciaio INOX AISI 316				
	4CP	Acciaio INOX AISI 316 lucidato				
	4CH	Acciaio INOX AISI 316 rivestito di Halar min.600µ				
	4D0	Uranus B6				
	5C0	Bronzo-alluminio G-Cu Al 10 Fe				
8 Manichetta	E	EPDM (max.95°C)	N Nitrile (NBR)	B Butile	SV Silicone vapore	
	EW	EPDM KTW (max.130°C)	NC Nitrile con Carboxylit	H Hypalon	SA Silicone alimentare	
			RN Gomma naturale	S Silicone	V Viton	
	Altri materiali di manichette ed esecuzioni di colore bianco su richiesta					

* Pressione esercizio (Code)

Corpo	DN→	25	32	40	50	65	80	100	125	150	200	250	300	350	400	450	500	600	700	800	900	1000	1200	1400	
(1A)	10 bar																								
GGG40 (2A)	10 bar																								
	16 bar																								

* Norme d'accoppiamento (Code)

DESPONIA	DN→	25	32	40	50	65	80	100	125	150	200	250	300	350	400	450	500	600	700	800	900	1000	1200	1400	
 D1	PN6																								
	PN10																								
	PN16																								
 D3	PN10																								
	PN16																								
 D4	PN10																								
	PN16																								

Per il montaggio quali valvole di fine linea occorre osservare:

- Forma del corpo **D3** o **D4**->PN10/16
- Materiale del corpo **2A** (GGG40)
- Fluido solo per liquidi, 10÷30°C
- Massima pressione di esercizio DN25-200 10 bar
DN250-600 6 bar
DN700-1400 2,5 bar

Altre esecuzioni su richiesta

- Nessun colpo d'ariete ammissibile !!!

Preghiamo di consultare la nostra documentazione "Flange"

VALVOLA a FARFALLA

DN 25 ÷ 1400 mm - Pressione Massima 10/16 bar - temperatura -10 ÷ 200 °C (a seconda del materiale)

● Valori Kv m³/h

DN	25/32	40	50	65	80	100	125	150	200	250	300	350	400	450	500	600	700	800	900	1000	1200	1400
kv	40	50	100	210	360	650	1050	1770	3400	5090	7360	9800	12900	16800	21700	29800	35100	45900	59300	82100	102700	≈170000

● D1 Wafer, DN 25-800

DN 25/32



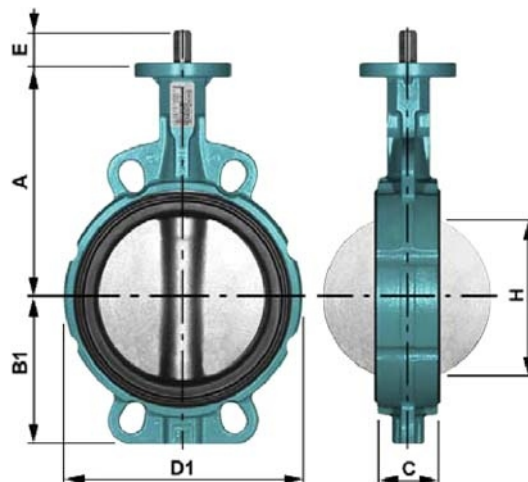
DN 40/50/65



DN 80/100



DN 125/150/200



DN 250-400



DN 450-800



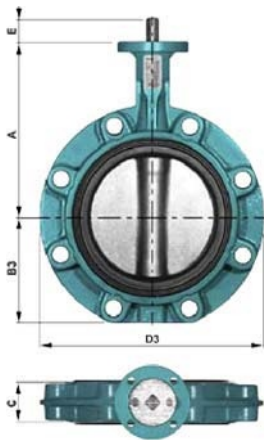
DN	A	B1	C	D1	E	H*	[kg]
25/32	110	50	30	72	19	17,0	1,4
40	130	60	33	86	19	27,0	2,0
50	135	72	43	101	19	30,0	3,0
65	150	82	46	121	19	49,0	3,6
80	160	92	46	138	19	68,5	4,0
100	180	102	52	160	19	88,5	5,5
125	195	120	56	189	19	114,5	7,5
150	210	133	56	214	19	142,0	8,6
200	240	163	60	272	25	193,5	12,7
250	280	196	68	324	32	243,5	22,2
300	315	232	78	378	32	292,5	30,8
350	330	257	78	425	40	329,5	41,5
400	365	292	102	475	40	375,5	57,2
450	400	359	114	538	65	426	95,0
500	440	397	127	595	65	477	125
600	525	467	154	695	80	572	180
700	565	518	165	800	80	663	280
800	632	562	190	908	80	780	387

* Per l'utilizzo di collari di plastica verificare il diametro H per evitare di danneggiare il disco.

VALVOLA a FARFALLA

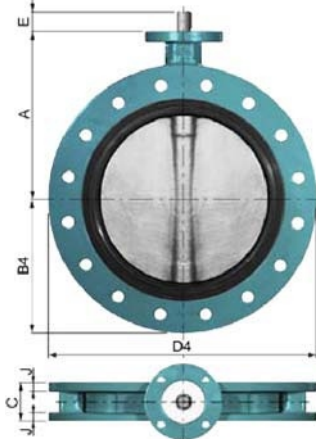
DN 25 ÷ 1400 mm - Pressione Massima 10/16 bar - temperatura -10 ÷ 200 °C (a seconda del materiale)

● D3 Lug (fori filettati), DN 25-400



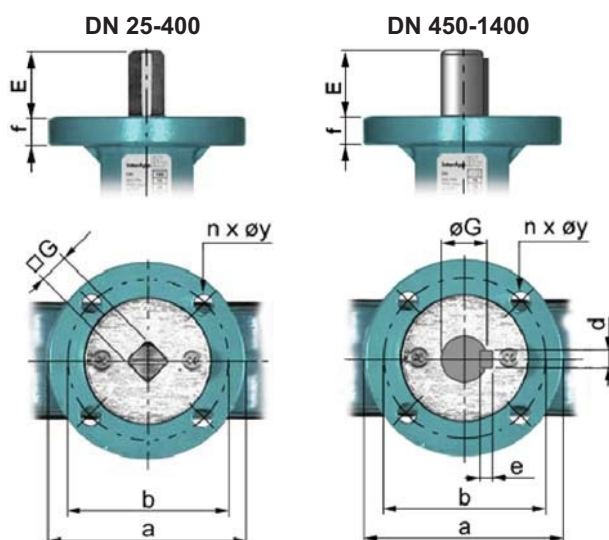
DN	A	B3	C	D3	E	H*	[kg]
25/32	110	50	30	72	19	17,0	1,4
40	130	60	33	86	19	27,0	2,0
50	135	72	43	117	19	30,0	3,2
65	150	82	46	130	19	49,0	4,0
80	160	88	46	188	19	68,5	6,1
100	180	102	52	219	19	88,5	8,5
125	195	116	56	248	19	114,5	10,0
150	210	128	56	274	19	142,0	11,0
200	240	161	60	332	25	193,5	19,6
250	280	199	68	402	32	243,5	28,7
300	315	234	78	472	32	292,5	41,2
350	330	258	78	520	40	329,5	55,0
400	365	290	102	584	40	375,5	75,0

● D4 flangiata, DN 150-1400



DN	A	B4	C	D4	H*	J	E	[kg]
150	210	143	56	285	142,0	10,0	19	15,0
200	240	170	60	340	193,5	12,5	25	19,5
250	280	200	68	406	243,5	15,0	32	30,5
300	315	239	78	482	292,5	15,0	32	44,0
350	330	265	78	533	329,5	18,0	40	59,0
400	365	296	102	596	375,5	20,0	40	82,0
450	400	359	114	640	426	24,0	65	118
500	440	397	127	715	477	26,0	65	175
600	525	467	154	840	572	28,5	80	260
700	565	503	165	927	663	31,5	80	345
(750)	590	541	170	985	712	34,0	80	435
800	630	580	190	1060	780	36,5	80	510
900	695	650	203	1170	855	38,0	100	660
1000	748	696	216	1255	960	44,0	100	790
(1100)	768	738	218	1340	1055	44,0	100	850
1200	882	809	254	1485	1150	47,0	120	1180
1400	990	938	280	1680	1340	40,0	120	1350

● Top flange secondo ISO 5211

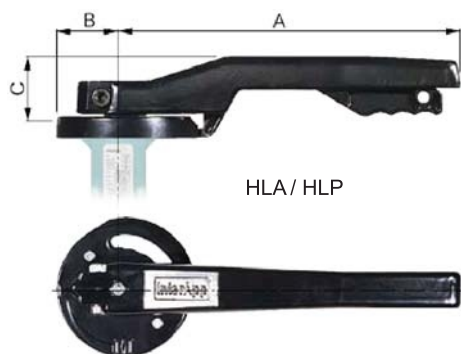


DN	E	G	d	e	f	ISO	a	b	n x øy
25/32	19	8	-	-	12	F07	90	70	4 x 9
40	19	8	-	-	12	F07	90	70	4 x 9
50	19	11	-	-	12	F07	90	70	4 x 9
65	19	11	-	-	12	F07	90	70	4 x 9
80	19	11	-	-	12	F07	90	70	4 x 9
100	19	11	-	-	12	F07	90	70	4 x 9
125	19	14	-	-	12	F07	90	70	4 x 9
150	19	14	-	-	12	F07	90	70	4 x 9
200	25	17	-	-	12	F07	90	70	4 x 9
250	32	22	-	-	18	F10	125	102	4 x 10
300	32	22	-	-	18	F10	125	102	4 x 10
350	40	22	-	-	18	F12	155	125	4 x 13
400	40	27	-	-	18	F12	155	125	4 x 13
450	65	ø 45	14	9	25	F14	175	140	4 x 18
500	65	ø 45	14	9	25	F14	175	140	4 x 18
600	80	ø 70	20	12	25	F16	220	165	4 x 22
700	80	ø 70	20	12	25	F25	300	254	8 x 18
(750)	80	ø 70	20	12	30	F25	300	254	8 x 18
800	80	ø 70	20	12	30	F25	300	254	8 x 18
900	100	ø 80	22	14	30	F30	350	298	8 x 22
1000	100	ø 80	22	14	30	F30	350	298	8 x 22
(1100)	100	ø 80	22	14	30	F30	350	298	8 x 22
1200	120	ø 100	28	16	30	F30	350	298	8 x 22
1400	120	ø 120	32	18	35	F30	350	298	8 x 22

VALVOLA a FARFALLA

DN 25 ÷ 1400 mm - Pressione Massima 10/16 bar - temperatura -10 ÷ 200 °C (a seconda del materiale)

● Leva (DN25-300):



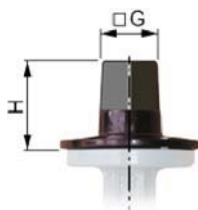
Alluminio rivestito in Epoxy.

DN		A	B	C	(kg)
25-40	HLA.F0708.180	180	45,5	41	0,4
50-65	HLA.F0711.180	180	45,5	41	0,4
80-100	HLA.F0711.240	243	45,5	43	0,5
125-150	HLA.F0714.340	340	45,5	51	0,6
200	HLA.F0717.340	340	45,5	51	0,6
250-300	HLA.F1022.500	500	77,5	40	2,2

Poliammide PA 6, con il 30% di rinforzo con fibra di vetro.

DN		A	B	C	(kg)
25-40	HLP.F0708.240	243	45,5	41	0,3
50-65	HLP.F0711.240	243	45,5	41	0,3
80-100	HLP.F0711.240	243	45,5	43	0,3
125-150	HLP.F0714.340	340	45,5	51	0,5
200	HLP.F0717.340	340	45,5	51	0,5

● Quadro (DN25-200):



DN		G	H
25-40	PO.F0708.30	30	65
50-100	PO.F0711.30	30	65
125-150	PO.F0714.30	30	65
200	PO.F0717.30	30	65

● Volantino (DN25-150):

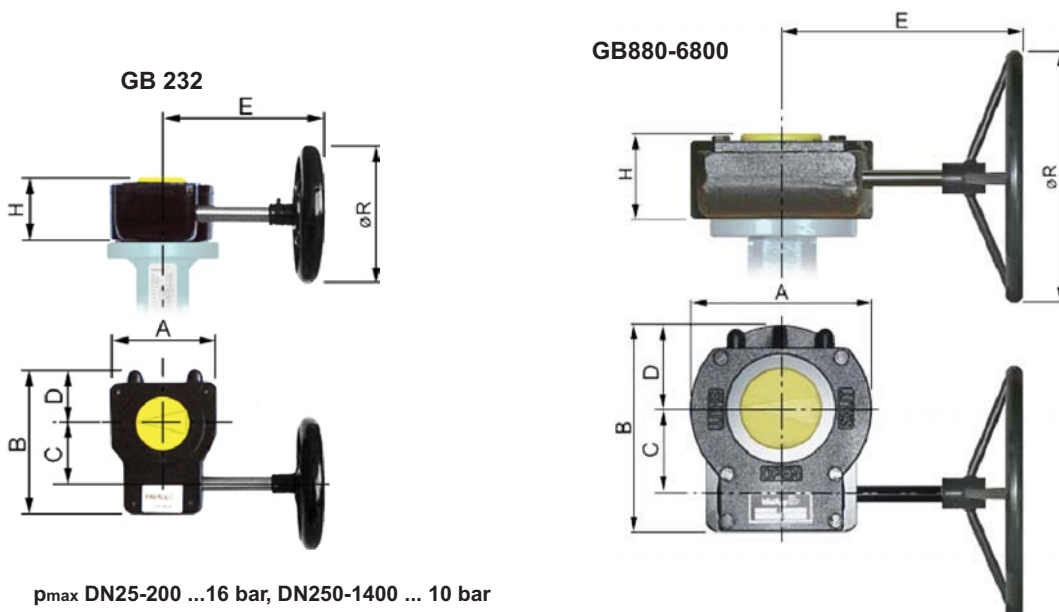


DN		I	J
25-40	HW.F0708.200	200	52
50-100	HW.F0711.200	200	52
125-150	HW.F0714.250	250	52

VALVOLA a FARFALLA

DN 25 ÷ 1400 mm - Pressione Massima 10/16 bar - temperatura -10 ÷ 200 °C (a seconda del materiale)

● **Riduttore:**



p_{max} DN25-200 ... 16 bar, DN250-1400 ... 10 bar

DN		A	B	C	D	E	H	øR	n*	[kg]
25-40	GB232-05.F05-F0711.100(R08)	80	110,5	42,5	44,5	109	52	100	10	0,8
50-100	GB232-05.F05-F0711.100	80	110,5	42,5	44,5	109	52	100	10	0,8
125-150	GB232-05.F05-F0714.100	80	110,5	42,5	44,5	109	52	100	10	0,8
200	GB232-07.F05-F0717.160	100	133	50	58	130	58	160	9,25	1,8
250-300	GB232-10.F10-F1222.250	148	177,5	60	82,5	205	75	250	11,25	3,3
350	GB232-12.F10-F1222.315	175	218	80	91	229	88	315	10	7
400	GB232-12.F10-F1227.315	175	218	80	91	229	88	315	10	7
450	GB880N.F1445.500-SH100	200	227	86	101	305	92	500	9,5	14
500	GB1250N.F1445.400-SH100	220	258	105	110	426	100	400	13,75	22
600	GB1250N.F1665.600-SH100	220	258	105	110	446	100	600	13,75	22
700	GB1950N/HR.F2570.400-SH100	285	402,5	211	142,5	467	155	400	21	32
750	GB1950N/HR.F2570.400-SH100	285	402,5	211	142,5	467	155	400	21	32
800	GB1950N/HR.F2570.500-SH100	285	402,5	211	142,5	487	155	500	21	32
900	GB6800N/SP4.F3080.500	370	482	263	170	500	160	500	79,25	70
1000	GB6800N/SP4.F3080.500	370	482	263	170	500	160	500	79,25	70
1100	GB6800N/SP4.F3080.500	370	482	263	170	500	160	500	79,25	70
1200	GB6800N/SP4.F30100.500	370	482	263	170	500	160	500	79,25	70
1400	GBA250G/SP9.F30120.800	510	725	431	235	629	169	800	176	225

Materiale:

GB232

: Alluminio rivestito in poliuretano.

GB880-GB6800

: Acciaio al carbonio rivestito in poliuretano.

antino Aperto/Chiuso