

VALVOLA a MEMBRANA per FLUIDI VISCOSI TIPO 2031

0 ÷ 10 bar - DN 8 ÷ 50mm - Attacchi al processo ISO 4200 - Fluidi puri, abrasivi, aggressivi

La combinazione della valvola con attuatori ermeticamente isolati, corpi in acciaio inox e membrane chimicamente pure, garantisce un efficace controllo dei fluidi critici o puri. L'assenza di volumi morti in combinazione con diversi tipi di finitura di superfici permette un ampio range di applicazioni. La valvola può essere comandata da valvole pilota pneumatiche (singole valvole o in batteria e testate di controllo).

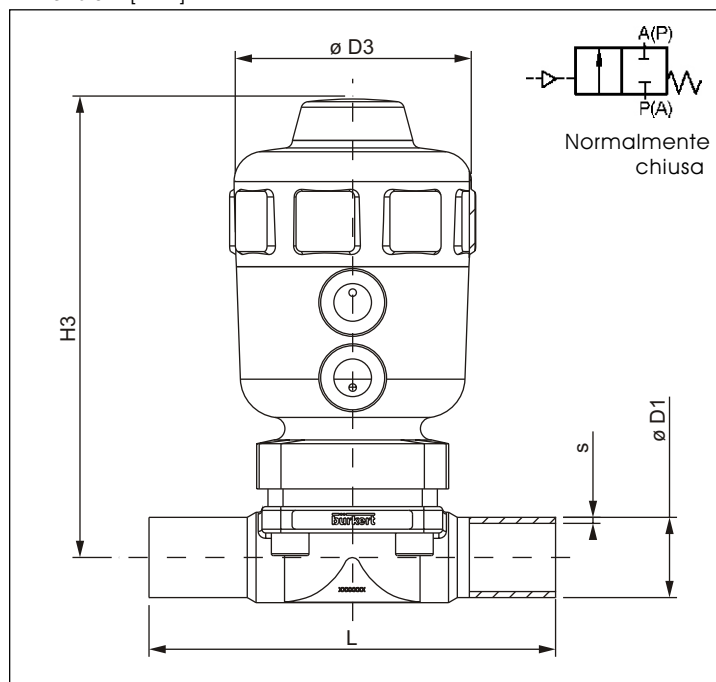
DATI TECNICI

Pressione di comando	5.5 ... 7 bar
Materiale corpo	Acciaio inox microfuso DIN 17440 1.4404 / 316L
Filettatura per valvole pilota	Acciaio inox 1.4305
Attuatore	PPS
Materiale membrana	EPDM
Attacco al processo	ISO 4200
Finitura superficie	Finitura satinata
rugosità media	Interna Ra < 0.8 mm Esterna Ra < 6.3 mm
Temperatura fluido	-10°C ... +130°C (per breve tempo +150°C)
Temperatura ambiente	+5 °C ... +140 °C
Attuatore <Ø100 mm	+5 °C ... +90 °C (per breve tempo +140°C)
Attuatore Ø100 mm	
Direzione flusso	Bi-direzionale

Options

- Varie connessioni Tri-Clamp®, a saldare e filettate
 - Attuatore a doppio effetto
 - Posizionatore digitale elettropneumatico
 - Feedback di posizione elettrico
 - Sensori di prossimità magnetici-induttivi per posizione
 - Limitatore di corsa liberamente regolabile
 - Adattatore NAMUR per valvole pilota
- Valvole pilota
Montaggio diretto e veloce
Con valvole Banjo e Namur da ordinare separatamente (vedere data sheet)

Dimensioni [mm]



Dimensioni variabili [mm]

DN	L	ØD1	S	ØD3	H3
8.0	90.0	13.5	1.6	53.0	85.0
10.0	90.0	17.2	1.6	53.0	85.0
15.0	110.0	21.3	1.6	64.0	121.0
20.0	119.0	26.9	1.6	80.0	148.0
25.0	129.0	33.7	2.0	80.0	157.0
40.0	161.0	48.3	2.0	127.0	233.0
50.0	192.0	60.3	2.0	127.0	244.0

CARATTERISTICHE

Passaggio DN [mm]	Attacco D1 x s [mm]	Valore Kv (acqua) [m³/h]	Max. pressione esercizio [bar]	Dimens. attuat. [Lmm]	Peso [kg]
8.0	13.5 x 1.6	1.0	10.0	C-40	0.4
10.0	17.2 x 1.6	1.0	10.0	C-40	0.4
15.0	21.3 x 1.6	4.0	9.0	D-50	0.7
20.0	26.9 x 1.6	7.0	8.0	E-63	1.3
25.0	33.7 x 2.0	12.0	10.0	F-80	2.2
40.0	48.3 x 2.0	30.0	6.5	G-100	4.2
50.0	60.3 x 2.0	51.5	8.5	H-125	7.6

CODICI D'ORDINAZIONE

Codice	
441 215 T	
441 239 B	
441 282 X	
441 321 V	
441 364 G	
441 422 K	
441 477 S	

- ✓ Totalmente integrata nei sistemi di controllo di processo
- ✓ Separazione ermetica del fluido dai meccanismi tramite membrana divisoria
- ✓ Priva di volumi morti
- ✓ Certificazioni di qualità