

VUOTOSTATI REGOLABILI TIPO VCN-VCM

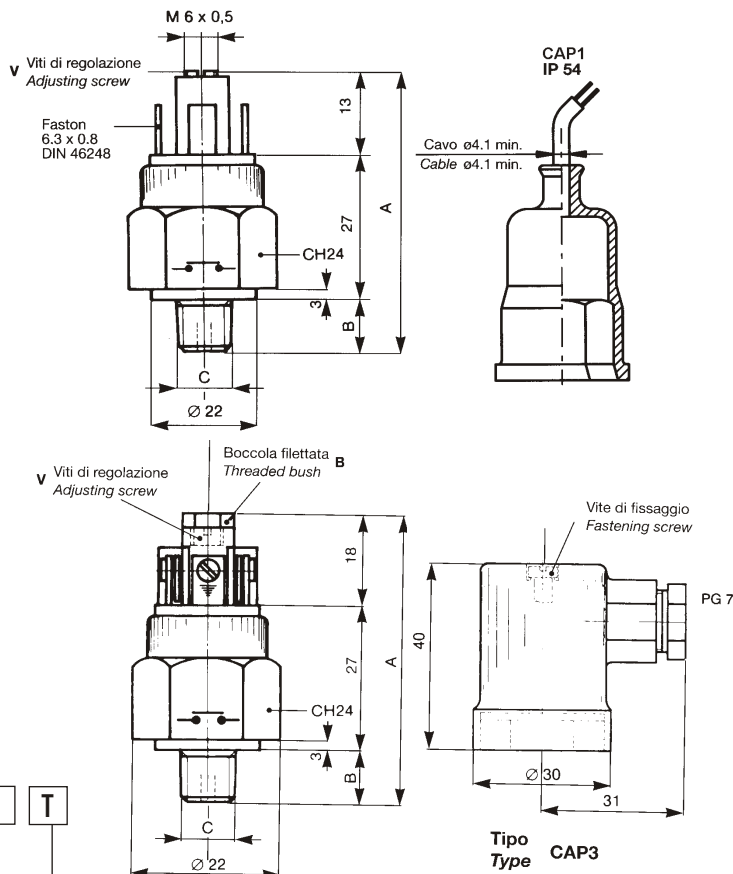
Campi di regolazione -200 ÷ -900 mbar - Tensione massima 48 V - Contatti N.A. o N.C.

DATI TECNICI ESECUZIONE STANDARD

Tensione massima	48 V
Intensità da corrente	0,5 A (resistivi) 0,2 A (induttivi)
Temperatura di lavoro	-5 +60 °C
Max n° interventi a 25 °C	200/1"membrana NBR
Vita meccanica	10° cicli
Protezione senza CAP	IP 00
Protezione con CAP1	IP 54 VCN
Protezione con CAP3	IP 65 VCM
Coppia di fissaggio max.	5 Krm

MATERIALI ESECUZIONE STANDARD

Corpo	Acc. Tropicalizzato
Membrana	NBR
Corpo porta contatti Faston	Nylon caricato 6,6
Contatti elettrici	Rame argentato 3 mc
Cappuccio di protezione CAP	NBR
Cappuccio protezione CAP3	Nylon caricato 6,6



SIGLA di ORDINAZIONE

VCM 2 A V 14K I T

TIPO	VCN1 - VCM2
RANGE	-200 ÷ -900 mbar
CONTATTI	NA (norm. Aperto) NC (norm. Chiuso)
MEMBRANA	(-)-V-S-NT-E
ATTACCHI	(-)-14K
ESECUZ. SPECIALI	I-P-G
TARATURA	T... T...D

SPIEGAZIONE SIGLA

TIPO

- VCN1 Vuotostato con attacchi Faston 6.3 x 0.8
- VCM2 Vuotostato con morsetto di terra

RANGE

- VCN1 -200 ÷ -900 mbar
- VCM2 -200 ÷ -900 mbar

CONTATTI

- A Contatto Norm. Aperto (in assenza di vuoto)
- C Contatto Norm. Chiuso (in assenza di vuoto)

MEMBRANE-PISTONE

- (-) NBR -5 +90 °C
- NT HNBR -40 +140 °C
- V Viton -5 +90 °C
- S Silicone -30 +120 °C
- E EPDM -20 +110 °C

ATTACCHI "quota C"

- (-) G1/8"K conico (A=50 mm)
- 14K G1/4"K conico (A=52 mm)

ESECUZIONI SPECIALI

- I Corpo in AISI 303
- P Corpo portacontatti in Pocan T. -40÷+140 °C
- G Contatti dorati 3 micron per basse correnti

TARATURA

- T... Taratura del contatto in Salita, Es. T7
- T...D Tartura del contatto in Discesa, Es. T5D

Modello	Campo di regolazione	Tipo	Materiale corpo	Massima pressione statica supportabile	A mm	B mm	C GAS	Differenziale fisso a 25 °C	Tolleranza Intervento a 25 °C	Peso gr
VCN2	-200÷-900	Membrana	Acc. Tropicalizzato	20 bar	49	10	1/8K	20 mbar	±50 mbar	60
VCM1	-200÷-900			20 bar	51	12	1/8K	20 mbar	±50 mbar	67