

VUOTOSTATI REGOLABILI TIPO VMR

Campi di regolazione 5 ÷ 1000 mbar - Tensione massima 250 V - Contatto in scambio SPDT

DATI TECNICI ESECUZIONE STANDARD

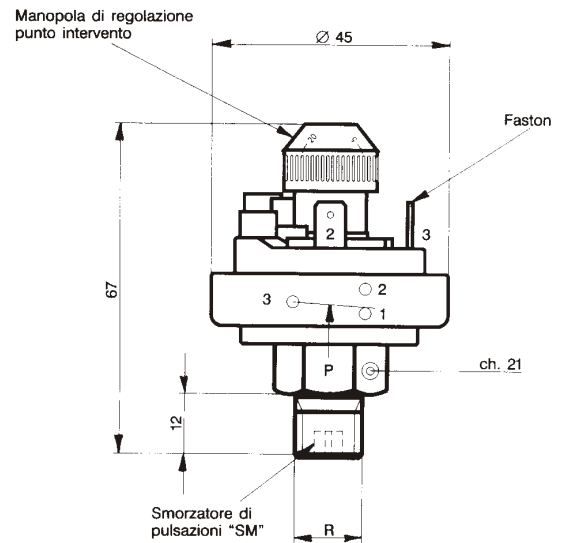
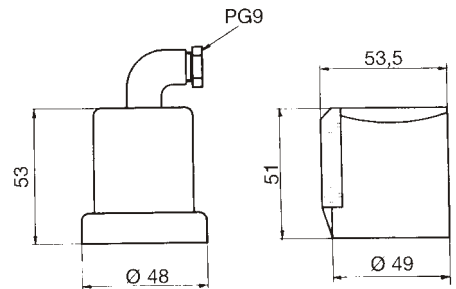
Tensione massima	250 Vca
Intensità da corrente	6 A (resistivi) 1,5 A (induttivi)
Conessioni elettriche Faston	6,3 x 0,8 DIN 46244
Temperatura di lavoro Max.	60 °C
Tolleranza di intervento	±10%
Protezione CAP 7	IP 54 con PG9
Protezione CAP 5	IP 44

MATERIALI ESECUZIONE STANDARD

Corpo con attacchi filettati	Ottone
Membrana standard	NBR
Contatto elettrico	Scambio SPDT
Attacco filettato	G 1/4"

Tipo:
CAP 7, IP 54, Nylon
Cod. 77131

Tipo:
CAP 5, IP 44, Nylon
Cod. 77130



SIGLA di ORDINAZIONE

VMR 50 S GM

TIPO	VMR
PMR	
RANGE	50
20-50-100-200-300-700	
MEMBRANE	S
S - V - E	
ESECUZIONI SPECIALI	GM
G - SM	

SPIEGAZIONE SIGLA

TIPO

VMR Pressostato basse pressioni contatto SPDT

RANGE

VMR 20	-5 ÷ -20 mbar
VMR 50	-10 ÷ -50 mbar
VMR 100	-25 ÷ -100 mbar
VMR 200	-75 ÷ -200 mbar
VMR 300	-100 ÷ -300 mbar
VMR 700	-300 ÷ -700 mbar

MEMBRANE

S	Membrana in Silicone (dipende dalle quantità)
V	Membrana in Viton (dipende dalle quantità)
E	Membrana in EPDM (dipende dalle quantità)

ESECUZIONI SPECIALI

SM	Smorzatore pulsazioni (dipende dalle quantità)
G	Contatti dorati (dipende dalle quantità)
10A	Portata contatti 10A (dipende dalle quantità)

Modello	Campo di lavoro mbar	Differenziale Δp	Peso gr
VMR20	-5 ÷ -20	3 mbar	126 gr
VMR50	-10 ÷ -50	5 mbar	
VMR100	-25 ÷ -100	10 mbar	
VMR200	-50 ÷ -200	20 mbar	
VMR300	-100 ÷ 300	30 mbar	
VMR700	-300 ÷ -700	75 mbar	