

DIFFERENTIAL PRESSURE SWITCHES ATEX-CSA TYPE 162P

Execution: Explosion proof, hermetically-sealed Eexd IIC T6
 Certification: ATEX, CSA, CENELEC
 Contacts: Changeover, SPDT or DPDT
 Electrical Listings: Snap action electrical switch assemblies, Part Numbers 057-0770 & 057-0772 (Form C) and 057-0771 & 057-0773 (Form CC), are listed by Underwriters' Laboratories, Inc., FM Approvals, CSA International and NCC (INMETRO). See the miscellaneous option N for additional listings.

Working temperature: Ambient -40 +180 °C
 Fluid -40 +149 °C

Electrical connections: 1/2 NPT male conduit connection with PVC insulated 18 AWG, 18" long leads

Pressure connections: 1/4 NPT Female.
 Adjustment: External 1/2" hex head



ORDERING CODE

162P 4 2 C6 H

TYPE	162
WETTED MATERIALS	1 - 4
ADJUSTABLE RANGE	2 - 4 - 6 - 8 - 9
CONTACTS	C6 - CC6
OPTIONS	A - B - C - H - I - M - N - R

CODE EXPLANATION

TYPE
 162P Diaphragm adjustable differential pressure switches

WETTED MATERIALS

- 1 Aluminum port and body, Teflon coated polyimide diaphragm, Buna-N O-Ring
- 4 316 Stainless Steel port, Teflon coated polyimide diaphragm, Buna-N O-Ring

RANGE

- 2 0,1 + 1,0 bar increasing - 0,05 + 1,0 bar decreasing
- 4 0,1 + 1,25 bar increasing - 0 + 1,2 bar decreasing
- 6 0,35 + 4,1 bar increasing - 0,1 + 4,0 bar decreasing
- 7 3,8 + 7,6 bar increasing - 3,4 + 7,2 bar decreasing

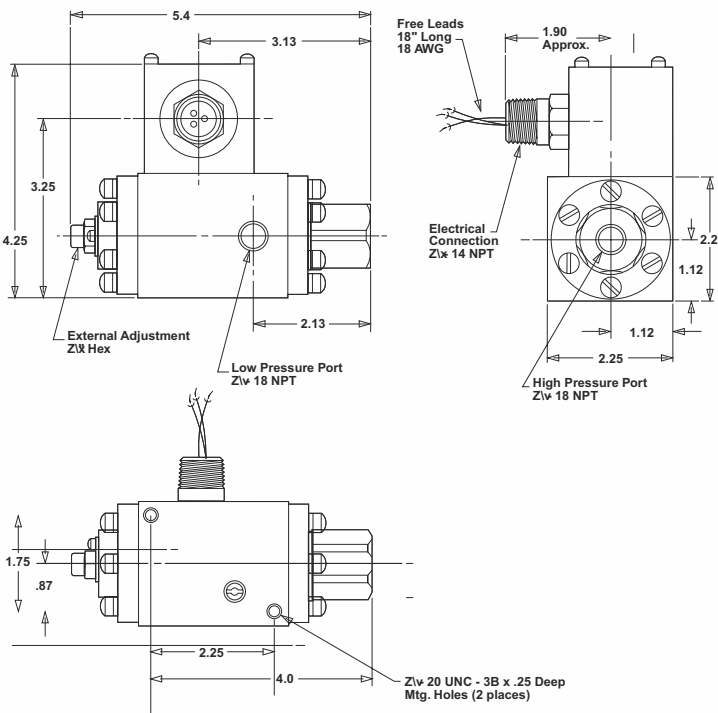
CONTACTS

- C6 SPDT: 11 A and 1/4 CV 125 or 250 VAC; 5 A resistive, 3 A inductive @ 28 VDC; 0,5 A resistive @ 125 VDC.
- Cc6 DPDT: 11 A and 1/4 CV 125 or 250 VAC; 5 A resistive, 3 A inductive @ 28 VDC; 0,5 A resistive @ 125 VDC.

OPTIONS

- A Epoxy paint exterior - for severe environments
- B Viton O-Ring
- C EPR O-Ring
- I 3/4 NPT conduit box with terminal strip (no with N option)
- M Gold electrical contacts for extremely low current (1 Amp at 125 VAC; 1 Amp Res, 0.5 Amp Ind. at 28 VDC)
- N ATEX and IECEx with CE Mark
- R 72" Electrical free leads
- S Stainless steel diaphragm

NB. Other options available on request (non catalog adj.range, special temperature, deadband, seals, orientation low pressure port, ecc...)

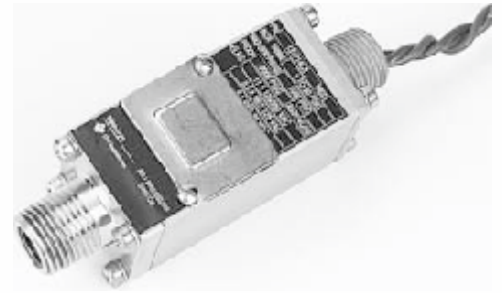


Range	Increasing adjustable range (bar)	Decreasing adjustable range (bar)	Deadband (bar)	Maximum working pressure (bar)	Proof pressure (bar)
162P					
2	0,4+3,5	0,07+3	0,35	350	525
4	1,4+6	0,7+5,5	0,7	350	525
6	2+14	0,7+12,5	1,4	350	525
8	12+24	10+22	2	350	525
9	22,4+70	15,5+63	7	350	525

* Pressione di collaudo: Alta/Bassa 175 bar; Bassa/Alta 175 bar

PRESSOSTATI REGOLABILI ATEX-CSA SERIE 131P/231P

Esecuzione: Antideflagrante Eexd IIC T6
 Certificazione: Atex, CSA, CENELEC
 Contatti elettrici: In Scambio, SPDT o DPDT
 Specifiche contatti elettrici: Antideflagrante sigillato all'origine.
 Gruppo elettrico isolato termicamente
 P/N 057.0030 (forma C). Omologato da Underwriters' Laboratories Inc. (Rif. E 56677) e certificato da Canadian Standards Associations (rif. 34146).
 Per divisione 1 e 2: Classe I; Gruppi A, B, C, D; Classe II Gruppi E, F, G, per ambienti esplosivi (NEMA 7 e 9), ATEX.
 Temperatura di lavoro: Ambiente -40 +180 °C
 Fluido -40 +300 °C
 Attacchi Elettrici: 1/2" NPT Maschio, fili uscenti L= 18" sigillati (c.ca 455 mm)
 Attacchi Processo: 1/4" NPT Femmina e 1/2" NPT Maschio
 Regolazione: Ghiera interna



SIGLA di ORDINAZIONE

231P 1 4 C6 BM

TIPO	231
MATERIALI a CONTATTO	1 - 5
CAMPO di REGOLAZIONE	3 - 4 - 5 - 6 - 7 - 8
CONTATTO ELETTRICO	C6 - CC6
OPZIONI	A - B - C - D - E - G - H - I - J M - N - R - S - V - Z

Campo di regolazione	Range in Salita (bar)	Range in discesa (bar)	Differenziale (bar)	Pressione Massima di utilizzo (bar)	Pressione di collaudo (bar)
231P					
3	23+55	17+50	6	276	345
4	51+82	41+72	10	276	345
5	69+207	48+183	21	414	552
6	197+335	166+304	31	414	552
7	317+483	283+449	34	552	690
8	449+690	380+621	69	862	1035

SPIEGAZIONE SIGLA

TIPO
 231P Pressostato Antideflagrante a pistone

MATERIALI a CONTATTO col FLUIDO

- 1 Attacchi e Pistone Alluminio, Tenute teflon, O-Ring Buna-N
- 5 Attacchi e Pistone AISI 316, Tenute teflon, O-Ring Buna-N

RANGE 132

- 3 23 + 55 bar in salita - 17 + 50 bar in discesa
- 4 51 + 82 bar in salita - 41 + 72 bar in discesa
- 5 69 + 207 bar in salita - 48 + 183 bar in discesa
- 6 197 + 335 bar in salita - 166 + 304 bar in discesa
- 7 317 + 483 bar in salita - 283 + 449 bar in discesa
- 8 449 + 690 bar in salita - 380 + 621 bar in discesa

CONTATTO ELETTRICO

- C6 Contatto SPDT: 11 A e 1/4 CV 125 o 250 VAC;
5 A resistivi, 3 A induttivi @ 28 VDC;
0,5 A resistivi @ 125 VDC.
- CC6 Contatto DPDT: 11 A e 1/4 CV 125 o 250 VAC;
5 A resistivi, 3 A induttivi @ 28 VDC;
0,5 A resistivi @ 125 VDC.

OPZIONI

- A Verniciatura esterna con resina epossidica. Protezione extra per ambienti molto severi.
- B Guarnizioni O-Ring in Viton
- C Guarnizioni O-Ring in EPR
- D Approvazione SAA
- E Attacchi 7/16" SAE
- G Attacchi 1/2" NPT Femmina
- H Corpo in AISI 316
- I Scatola con morsetti da 3/4"
- J Attacco process trattato termicamente con ricottura per utilizzo con gas H2S (richiedere in fabbrica)
- M Contatti dorati per correnti e/o tensioni basse
- N Certificati CENELEC/ATEX
- R Fili liberi da 1800 mm
- Z Staffe di montaggio

N.B. Esecuzione di campi di taratura, punti di intervento, differenziali e pressioni Massime fuori catalogo.

